

Priročnik za uporabo in vzdrževanje

SLO

LG2004 T-LIFT

Stopniščni vzpenjalnik goseničar s
ploščadmi



Ta izdelek je v skladu z UREDBO EU o medicinskih pripomočkih 2017/745.

Podatki, vsebovani v teh navodilih, se lahko spremenijo brez poprejšnjega obvestila. Antano Group S.r.l. si nenehno prizadeva za izboljšanje vseh vrst in modelov prodajanih izdelkov, zato upamo na vaše razumevanje, če si pridržujemo pravico, da kadarkoli spremenimo dobavo v smislu oblike, opreme, nastavitve in tehnike v skladu s tem, kar je dogovorjeno v tem dokumentu.

1 OZNAČEVANJE PODATKOV



 Antano Group s.r.l. Via delle Industrie 10 Z.I. Sant'Eraclio 06034 Foligno (PG) ITALY T +39 0742 381269 F +39 0742 386574	SN	Serial N.
	REF	Model LG2004 T-LIFT
		Prod. Year 2024
		Weight 70,0 kg
		Max Load 300 kg
		0°C – 40°C 15% – 90%

Referenčni standardi

Uredba (EU) 2017/745	Uredba o medicinskih pripomočkih (EU)
Uredba (EU) 2020/561	Spreminja Uredbo (EU) 2017/745 o medicinskih pripomočkih glede datumov začetka veljavnosti nekaterih njenih določb
CEI EN 60601-1	Medicinska električna oprema – Splošne varnostne zahteve
CEI EN 60601-1-2	Splošne zahteve za varnost – Dodatni standard: Elektromagnetna združljivost – Zahteve in preskusi
ISO 7176-28	Invalidski vozički – Zahteve in preskusi za naprave za premagovanje stopnic
UNI EN 12182	Tehnični pripomočki za invalidne osebe – Splošne zahteve in preskusne metode

V primeru izgube lahko izjavo o skladnosti zahtevate po elektronski pošti: tecnico@antanogroup.com

2 OPOZORILA

2.1 Splošna opozorila

- Navodila za uporabo so sestavni del izdelka in jih je treba skrbno hraniti na dostopnem mestu, da so na voljo za hitro iskanje informacij.
- Navodila so namenjena uporabnikom stroja, lastniku in osebam, odgovornim za varnost in vzdrževanje.
- Navodila vsebujejo navodila za pravilno uporabo naprave, njegove tehnične lastnosti in varnostna priporočila; vendar pa ta navodila nikoli ne morejo nadomestiti ustreznih izkušenj in usposabljanja uporabnika.
- Če ob dostavi opazite kakršno koli poškodbo zaradi prevoza, naprave ne uporabljajte; obvestite tehnično podporo, da se naprava pregleda in po potrebi popravi.
- Napravo morajo uporabljati osebe, ki so fizično sposobne nadzorovati njeno celotno težo ali težo osebe, ki se prevaža.
- Upravljavca mora biti popolnoma seznanjen z vsebino tega priročnika in ga v celoti razumeti.
- Pred vsako uporabo vedno preverite delovanje funkcionalnih delov in vseh varnostnih naprav.
- Upravljavca mora imeti obe roki vedno trdno na ročaju.
- Napravo je treba uporabljati ob upoštevanju naslednjih pravil:
 - Med vožnjo mora uporabnik sedeti v popolnoma pokončni drži, z rameni in glavo naslonjenimi na naslonjalo pripomočka.
 - Naprave ne uporabljajte za prevoz predmetov, ki niso namenjeni zanj.
 - Prevažana oseba v nobenem primeru ne sme nositi nobenih predmetov ali uteži.
 - Upravljavca nikoli ne sme pustiti invalidskega vozička brez nadzora, če je v njem uporabnik.
 - Ne uporabljajte pripomočka na neravnih površinah.
- Naprava ni namenjena za uporabo osebam (vključno z otroki) z zmanjšanimi fizičnimi, senzoričnimi ali duševnimi sposobnostmi ali tistim, ki nimajo izkušenj ali znanja, razen če je prisotna oseba, odgovorna za njihovo varnost, ali če so bili posebej poučeni o uporabi vozička.
- Upravljavci in osebe, ki se prevažajo, ne smejo kaditi, da se prepreči poškodovanje ali nevarnost požara v zvezi z oblačili, oblazinjenjem ali drugimi osebami.
- Osebe, ki upravljajo z invalidskim vozičkom, morajo imeti vedno obe roki na ročaju, da zagotovijo stalni nadzor.
- Sestavljanje in nastavitve lahko izvaja samo pooblaščen osebje.
- Nikoli ne dvigujte pripomočka, če na napravi sedi uporabnik.
- Pripomoček je namenjen za uporabo v stanovanjskih ali podobnih notranjih prostorih.
- Naprave ne smete uporabljati v okoljih, kjer je izpostavljena brizganju vode ali kritičnim ali neugodnim vremenskim razmeram.
- Upravljavca in uporabnik morata paziti, da ne nosita dolgih šalov ali ohlapnih oblačil, saj se lahko zataknejo in predstavljajo nevarnost.

Upravljavec, usposobljen za upravljanje na stopnicah

- Za vožnjo pripomočka po stopnicah mora upravljavec opraviti posebno usposabljanje, ki ga izvaja pooblaščen prodajalec/distributer; operater mora opraviti neposredno teoretično/praktično usposabljanje in dokazati, da je sposoben varno izvajati vse postopke, opisane v tem priročniku.
- Posebno usposabljanje bo opravljeno za osebe, ki so opredeljene kot upravljalci naprave, zato bodo le te lahko upravljale stopniščni vzpenjalnik goseničar.
- Priporočljivo je, da so vsi zainteresirani prisotni med usposabljanjem, zlasti v primeru objektov, kjer je lahko veliko število uporabnikov. Upravljavec mora biti star najmanj 18 let.
- Za doseganje največje varnosti in okretnosti, zlasti pri vzpenjanju in spuščanju po stopnicah, je priporočljivo, da upravljavec najprej uporabi napravo brez uporabnika
- Upravljavec mora biti vedno pred napravo; stopniščni vzpenjalnik goseničar se zato ne sme uporabljati na noben drug način, na primer z upravljalcem zadaj, saj bi to povzročilo veliko nevarnost za upravljalca, uporabnika in samo napravo.

Invalidski voziček

- Nastavitve in prilagoditve stopniščnega vzpenjalnika goseničarja so odvisne od konstrukcije invalidskega vozička. Med fazo potrjevanja upravljavca bo opredeljen tudi tip invalidskega vozička, ki se uporablja. Če je treba invalidski voziček zamenjati, se pred uporabo obrnite neposredno na proizvajalca ali njegovega zastopnika.

Uporabnik

- Nikoli se ne sme voziti po stopnišču, če uporabnik ne sedi z iztegnjenim trupom. Če uporabnik ne more ohraniti pokončnega in stabilnega položaja, je treba uporabiti posebne varnostne pasove za pritrditev uporabnika na naslonjalo.

Ravnanje na podestih

- Ko je mehanska vleka prekinjena in so aktivirana servisna kolesa, bo vozilo, ki prevaža osebo, upravljalo samo upravljavec +, ki mora celotno težo (stopnišče + invalidski voziček + upravljalec) upravljati ročno. Upravljavec mora preveriti svojo sposobnost izvajanja teh manevrov s predhodnimi preskusi na ravnih tleh.

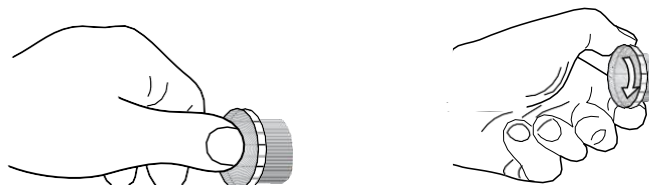
Ključ za upravljanje stopniščnega vzpenjalnika goseničarja

Stopniščni vzpenjalnik goseničar lahko upravljate le, ko je ključ vstavljen; to ščiti napravo in ljudi pred nepremišljeno uporabo s strani nekvalificiranega osebja.

Za ključ in njegovo kopijo je odgovoren pooblaščen upravljavec. Ključi morajo biti shranjeni na varnem mestu, dostopnem le pooblaščenemu upravljavcu.

Preverite, da:

- Pripomoček je bil testiran proti sevanju magnetnih polj (elektromagnetna združljivost). Pri prvi uporabi pa je treba zagotoviti, da ni nobenih motenj pri kateri koli drugi medicinski opremi, če jo uporablja uporabnik.
- Pripomoček je treba hraniti izven dosega otrok. Bližina otrok in kakršno koli poseganje otrok po stroju lahko predstavlja resno nevarnost za otroke same, ljudi in sam stroj.
- Parkirajte pomoč na zaščitenem območju in vedno odstranite ključ.
- Pritisnite tipko za klic v sili ob prisotnosti katerega koli dejavnika tveganja: naprava se bo ustavila.
- Nadaljujte z delovanjem tako, da obrnete glavo gumba v smeri puščic.



Pri parkiranju na stopnicah

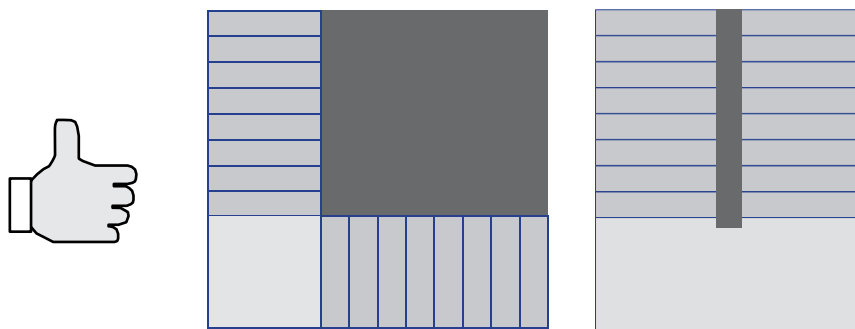
- Za zagotovitev maksimalne stabilnosti je priporočljivo, če je mogoče, napravo ustaviti, ko se sprednji del gosenic oprime spodnje stopnice, v vsakem primeru pa ko gosenice oprimejo čim več stopnic.
- Ko stopniščni vzpenjalnik goseničar miruje vedno odstranite ključ za vklop.
- Drugi ključ skrbno shranite, vendar naj bo v primeru potrebe zlahka dosegljiv.



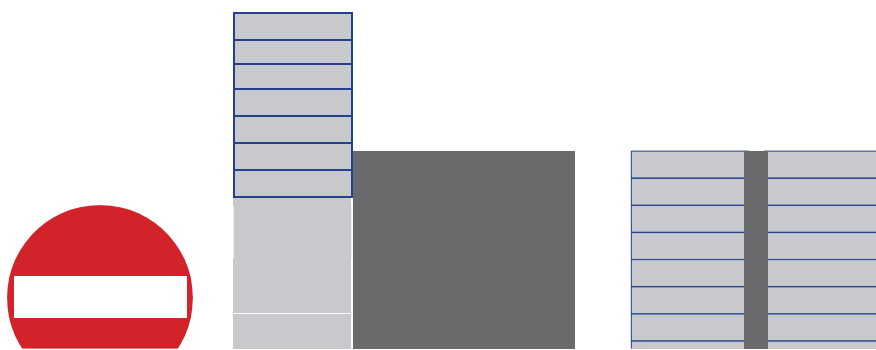
	Nosite samo zaprte čevlje.
	Ne nosite čevljev s petami ali natikačev.

Stopnice

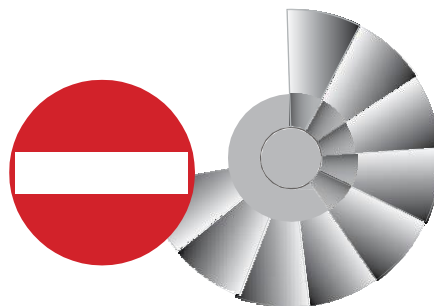
- Pri premikanju po stopnicah je treba najprej preveriti naklon stopnic (glejte poglavje 8.2 Preverjanje naklona stopnišča).
- Pred vzponom ali spustom po stopnišču preverite značilnosti stopnic:
 - Ne smejo biti prekrite s preprogami ali preprogami,
 - Ne smejo biti nestabilne ali nedokončane, ampak kompaktne,
 - Ne smejo imeti nepravilnih, zlomljenih ali podrhtih robov,
 - Ne smejo biti mokre ali spolzke.



- Stopniščni vzpenjalnik goseničaruporablajte samo na ravnih stopnicah z ravnimi podesti in dovolj manevrskega prostora (glejte odstavek »TEHNIČNE SPECIFIKACIJE«).



- Stopniščnega vzpenjalnika goseničarja ne uporabljajte na stopniščih s klinastimi stopnicami ali na spiralnih stopniščih.



2.2 Piktogrami

Na napravi ali v tem priročniku so lahko navedeni naslednji piktogrami.

	Preberite navodila za uporabo.		Pozor! Nevarnost!
	Opozorilo! Pomembne informacije		Nevarnost drobljenja prstov na rokah in nogah v mehanskem prenosu.
	Postopke sme izvajati samo kvalificirano osebje.		Nevarnost električnega toka.
			Nevarno: Akumulator
	Postopki, ki jih izvajata dve osebi.		Uporaba odprtega ognja je prepovedana na razdalji manjši od
	Obvezna uporaba varnostnih pasov.		Nosite samo zaprte čevlje.
	Uporabljajte zaščitne rokavice.		Ne nosite čevljev s petami ali natikačev.
	Opozorilo! Pomembne informacije		

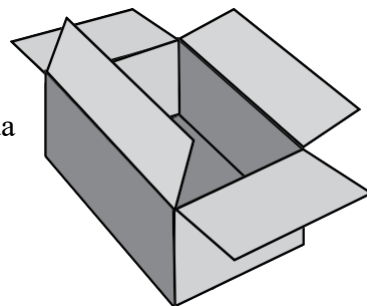
3 RAZPAKIRANJE



Če za premikanje pakiranega izdelka uporabljate voziček, bodite previdni, da preprečite poškodbe zaradi prevrnitve.



Odprite embalažo in previdno vzemite ven vsebino, pazite, da je ne poškodujete.



Po razpakiranju naprave se prepričajte, da ni poškodovana. Vsako opaženo škodo je treba prijaviti prevozniku v 24 urah.

Embalažo shranite tako, da jo lahko po potrebi ponovno uporabite v primeru pošiljanja naprave; v nasprotnem primeru, če je potrebno, ga dajte zapakirati na enak način.

3.1 Priporočila za varstvo okolja



Embalažne materiale je mogoče reciklirati 100 %. Za pravilno odstranjevanje upoštevajte veljavne lokalne predpise. Embalažni material (plastična vrečka, polistirensko polnilo itd.) je treba hraniti izven dosega otrok, saj predstavlja potencialno tveganje.

V skladu s 13. členom zakonodajnega odloka št. 151 z dne 25. julija 2005 »Izvajanje direktiv 2002/95/ES, 2002/96/ES in 2003/108/ES o zmanjševanju uporabe nevarnih snovi v električni in elektronski opremi ter odstranjevanju odpadkov«.

Simbol prečrtanega smetnjaka na opremi ali njeni embalaži pomeni, da je treba izdelek ob koncu njegove življenjske dobe zbrati ločeno od drugih odpadkov.

Ločeno zbiranje te izrabljene opreme organizira in vodi proizvajalec. Uporabniki, ki želijo to opremo zavreči, naj se zato obrnejo na proizvajalca in upoštevajo proizvajalčev sistem za ločeno zbiranje izrabljene opreme.

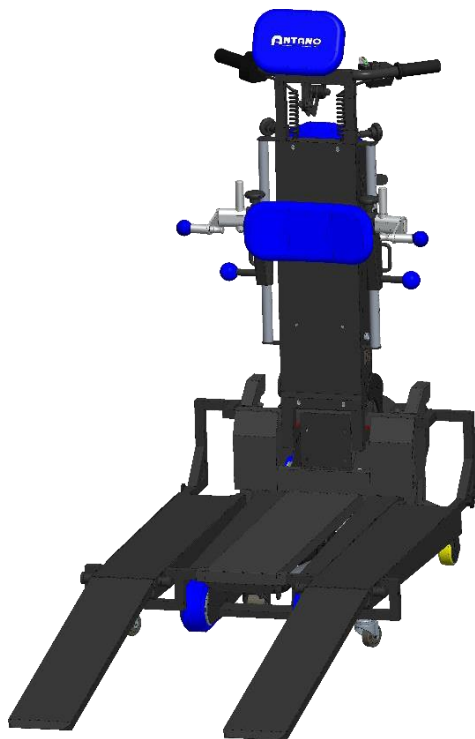
Ustrezno ločeno zbiranje za naknadno posredovanje razgrajene opreme v okolju prijazno recikliranje, obdelavo in odlaganje pomaga preprečiti možne negativne učinke na okolje in zdravje ter spodbuja ponovno uporabo in/ali recikliranje materialov, iz katerih je oprema izdelana. Nepooblaščen odlaganje izdelka s strani imetnika povzroči uporabo upravnih sankcij, ki jih določajo veljavni predpisi.

Za nadaljnje informacije o ravnanju, predelavi in recikliranju tega izdelka se obrnite na ustrezno lokalno pisarno glede veljavne zakonodaje.

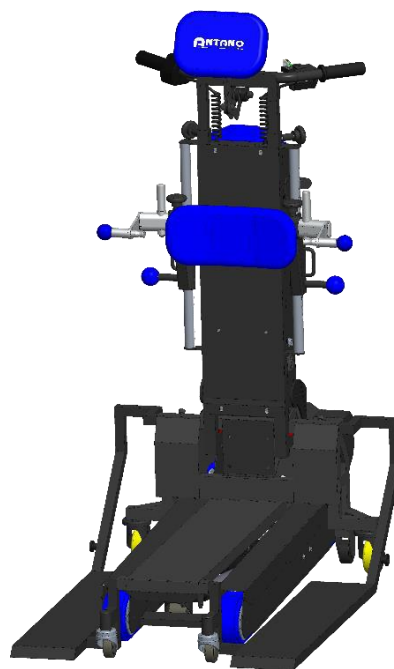
*Za Italijo: Ko oprema doseže konec svoje življenjske dobe, mora uporabnik neposredno kontaktirati proizvajalca ali združenje APIRAEE (www.apirae.it), kateremu je pridružen, in sporočiti naslednjo proizvajalčevo kodo za registracijo v nacionalnem registru električne in elektronske opreme:
IT13080000008116*

4 OPIS SISTEMA

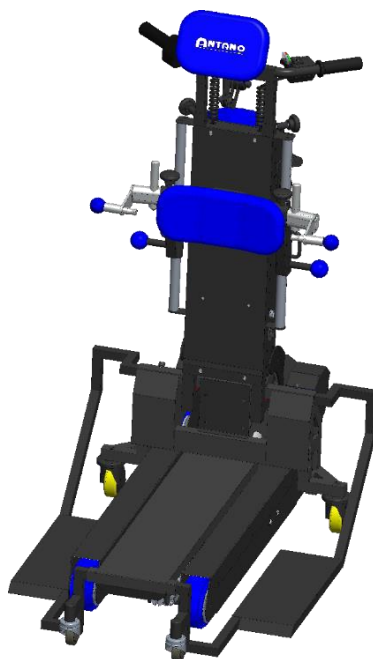
LG2004 T-LIFT je nov stopniščni vzpenjalnik goseničar proizvajalca Antano Group, opremljen z različnimi vrstami platform, ki jih je mogoče prilagoditi vsakemu modelu invalidskega vozička. Zahvaljujoč intuitivnemu LED-zaslону lahko upravljalci brez napora manevrirajo s stopniščnim vzpenjalnikom goseničarjem in si ogledajo priporočene premike za varno vzpenjanje in spuščanje. Poleg tega zmožnost prilagoditve naklona do 55 stopinj in prilagajanja uporabnikovim stopnicam in vrsti invalidskega vozička zagotavlja pokončen in udoben položaj med uporabo. Z izjemno nosilnostjo do 300 kg lahko stopniščni vzpenjalnik goseničar Antano Group z zaupanjem in največjo varnostjo premaga vsako arhitekturno oviro.



VISOKA PLOŠČAD Z IZVLEČNO KLANČINO

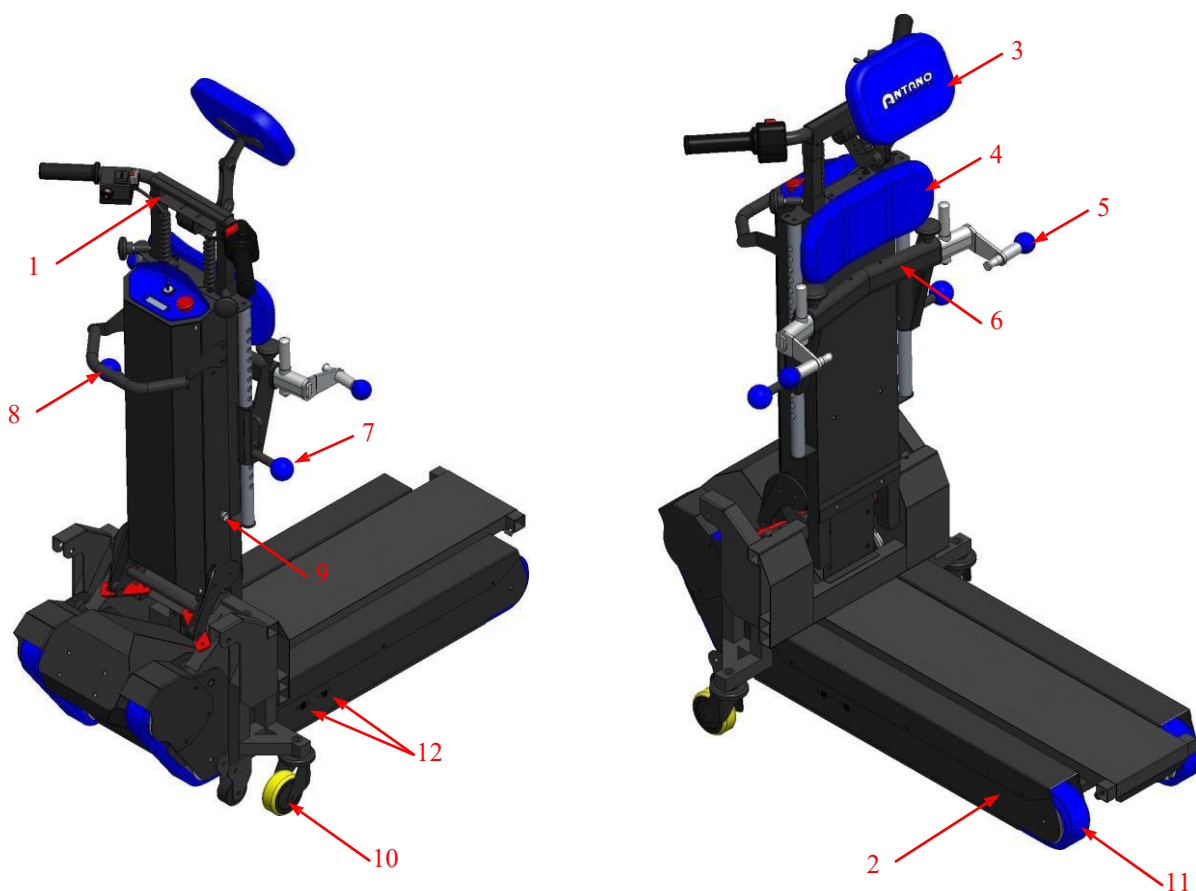


NIZKA PLOŠČAD

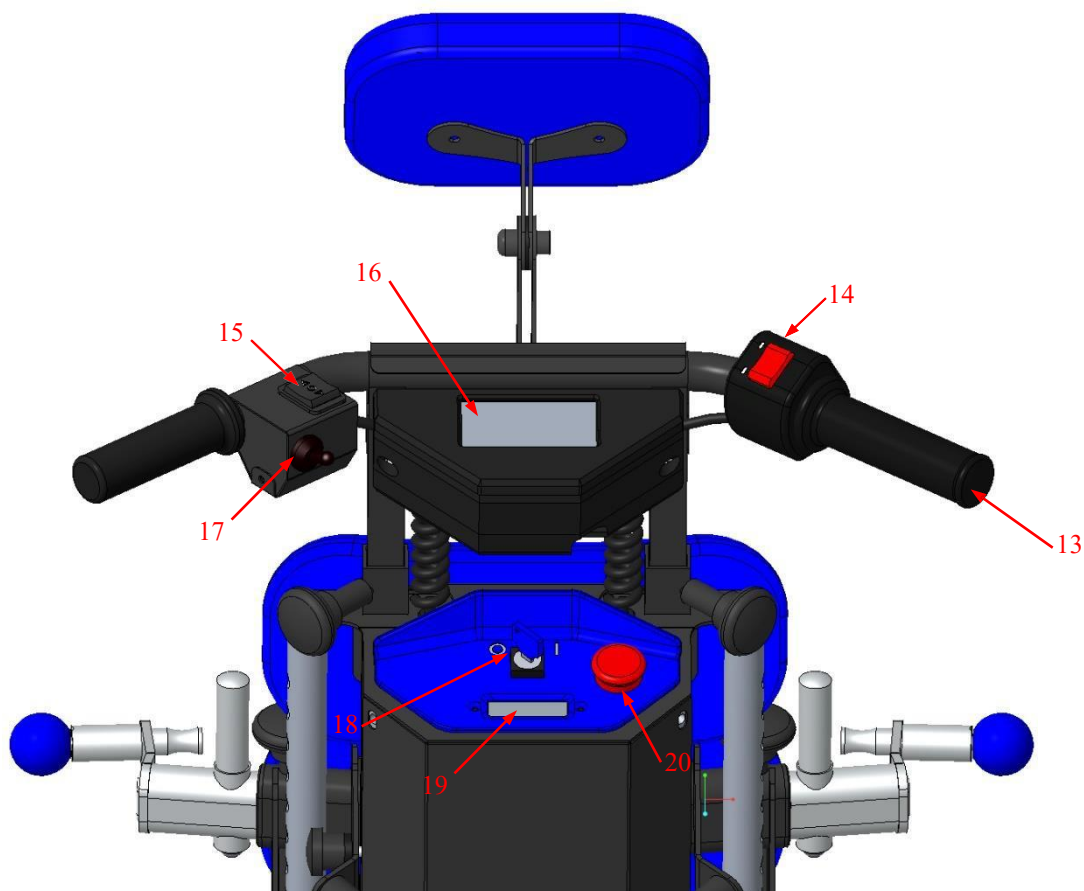


KKRATKA PLOŠČAD

4.1 Komponente naprave



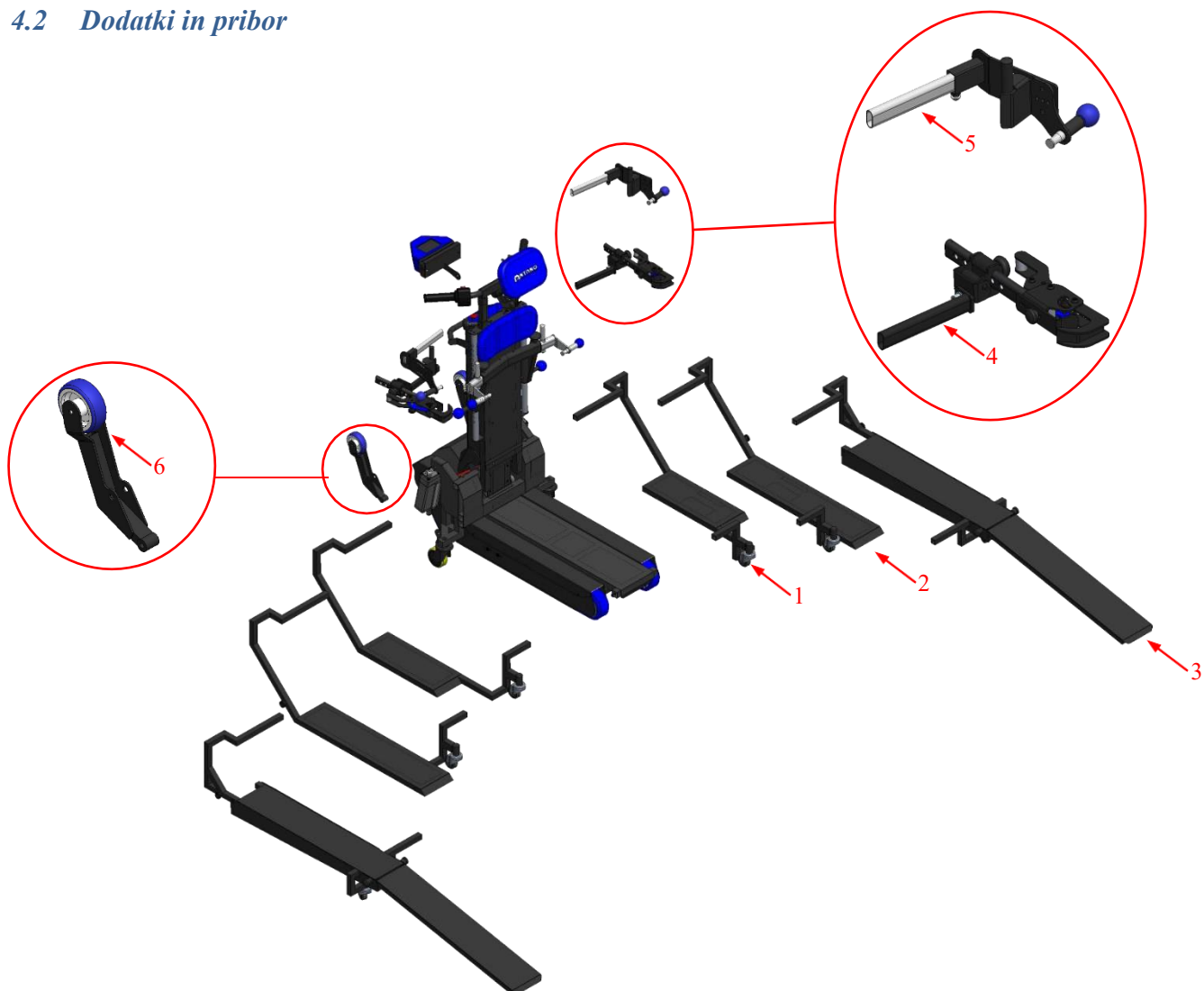
- 21. Nastavljivo krmilo
- 22. Motorizirano podvozje
- 23. Naslon za glavo
- 24. Naslon za hrbet
- 25. Spojka za invalidski voziček
- 26. Nastavitev višine nosilca invalidskega vozička
- 27. Zaklepni gumb za nastavitev višine opore za invalidski voziček
- 28. Ročica za sprostitev krmila
- 29. Priključek za polnilec akumulatorja
- 30. Vrtljiva kolesa
- 31. Gumijaste gosenice
- 32. Laserski diodni kazalec masne bilance



- 33. Ročaj pospeševalnika
- 34. Izbirnik smeri vožnje
- 35. Gumb za naklon stopnišnega vzpenjanika goseničarja
- 36. LED zaslon za nivo
- 37. Ročica za premikanje koles (pribor)
- 38. Gumb za vklop
- 39. Indikator baterije
- 40. Gumb klica v sili

Naprava ne more opravljati stopniščnih funkcij brez ključa ali s ključem v položaju 0 (IZKLOP).

4.2 Dodatki in pribor



Dodatki :

- 7. Kratka ploščad
- 8. Nizka ploščad z varnostnimi trakovi.
- 9. Visoka ploščad z varnostnimi trakovi.

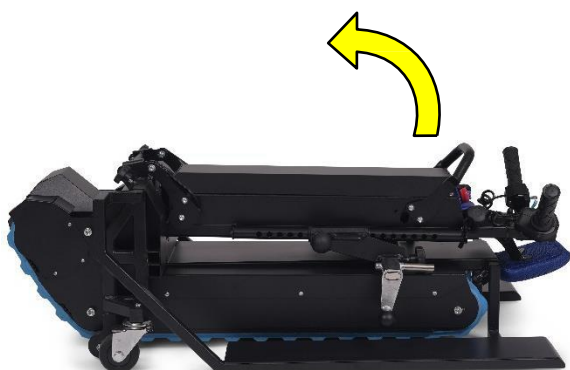
Dodatki:

- 10. 3D spojka za invalidski voziček
- 11. Univerzalna spojka za invalidski voziček.
- 12. Kolesca

5 SESTAVLJANJE IN PRILAGODITEV SESTAVNIH DELOV

5.1 Odpiranje in pritrditev krmila

Za uporabo stopnišnega vzpenjanika goseničarja LG2004 T-LIFT dvignite krmilo navzgor, dokler ni pokonci. Za uporabo stopnišnega vzpenjanika goseničarja LG2004 T-LIFT dvignite ojnico navzgor, dokler ni pokonci. Nato spustite zaklepno ročico ojnice in uporabite stranski varnostni zatič, ki ga vstavite v ohišje končnega prislona.



5.2 Nastavitev višine ojnice

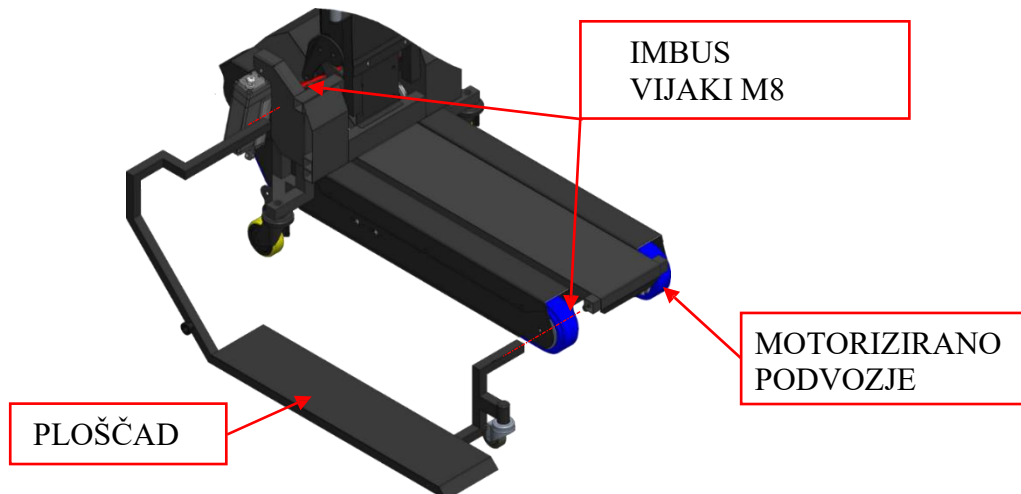
Za nastavitev višine ročaja krmila popustite ročni matici na obeh straneh stebrov krmila. Dvignite ali spustite ročaj in nato zategnite ročni matici. Višino prilagodite glede na višino upravljavca naprave.



5.3 Sklop ploščadi

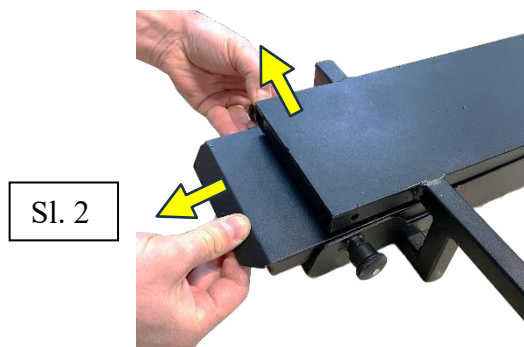
Po potrebi je mogoče prilagoditi vse širine ploščadi. Sledite spodnjim navodilom, da jih prilagodite:

4. Ploščadi vstavite v ustrezne reže na motoriziranem podvozju.
5. Širino prilagodite glede na uporabljeni invalidski voziček.
6. Ploščadi pritrдите s priloženimi imbus vijaki.

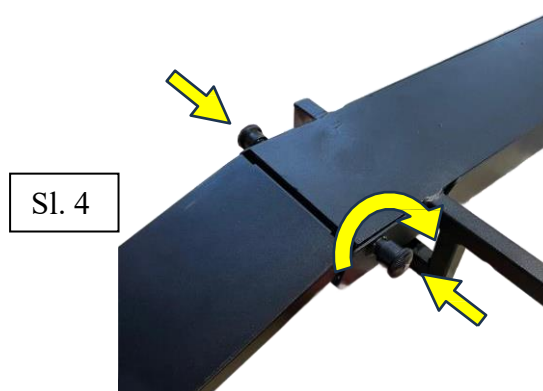
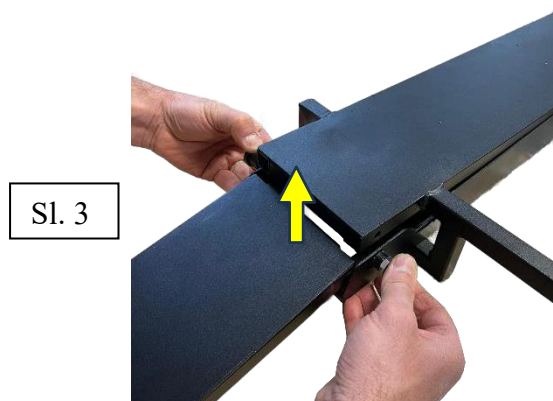


Pri uporabi visoke ploščadi je treba klančine izvleči, da lahko invalidski voziček pripeljete nanje. Nadaljujte, kot sledi:

7. Vsaka klančina je ob straneh opremljena z dvema vzmetnima zatičema, od katerih se desno z obračanjem za 90° obstane v odprtem položaju. Potegnite ga navzven in obrnite (slika 1).
8. Držite levo potegnjeno navzven, hkrati izvlecite klančino (slika 2).



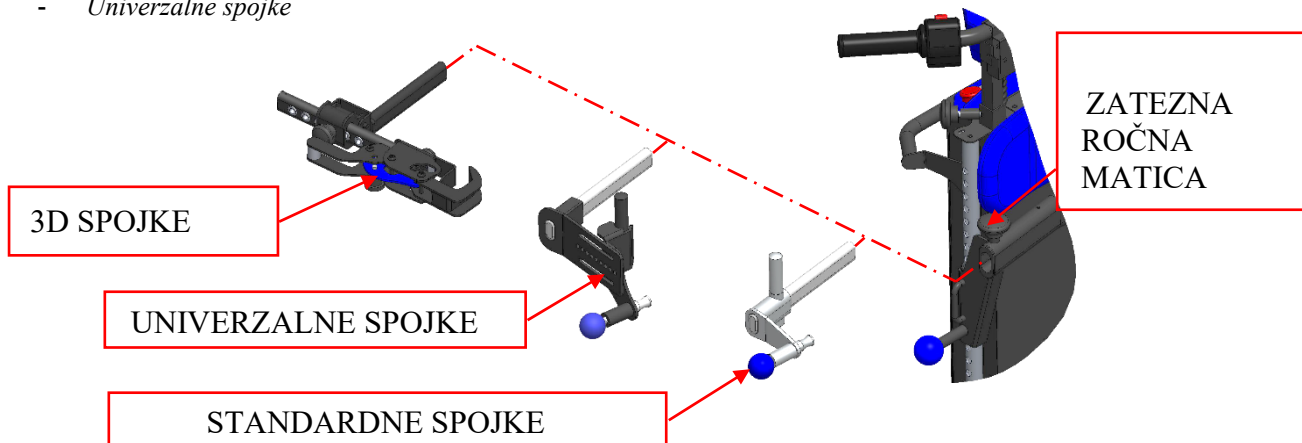
9. Ko jo izvlečete, dvignite klančino navzgor, tako da tvori eno samo ravnino s ploščadjo (slika 3).
10. Sprostite oba zatiča, tako da je klančina zaklenjena v svojem položaju za uporabo (slika 4).
11. Ponovite postopek za drugo klančino.
12. Klančini sta zdaj pripravljeni za sprejem invalidskega vozička.



5.4 Sklop spojke za invalidski voziček

Glede na vrsto invalidskega vozička se lahko poleg standardnih spojk kot dodatna oprema uporabljajo tudi dodatne spojke:

- 3D spojke
- Univerzalne spojke



Standardne spojke



Univerzalne spojke



3D spojke

Sestavljanje in prilagajanje teh dodatkov bo razloženo v ustreznih priročnikih.

5.5 Nastavitev vzglavnika

Glede na višino uporabnika invalidskega vozička morata biti višina in globina vzglavnika nastavljena na naslednji način:

4. Odvijte matice na spojih vzdolž strukture vzglavnika.
5. Naslonjalo za glavo postavite tako, da bo uporabniku invalidskega vozička najudobneje.
6. Privijte matice, da preprečite premikanje vzglavnika.

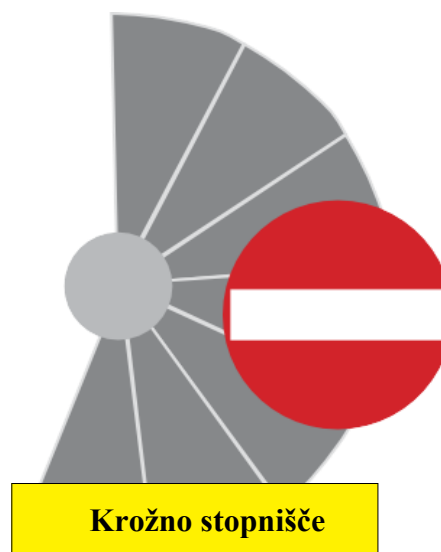
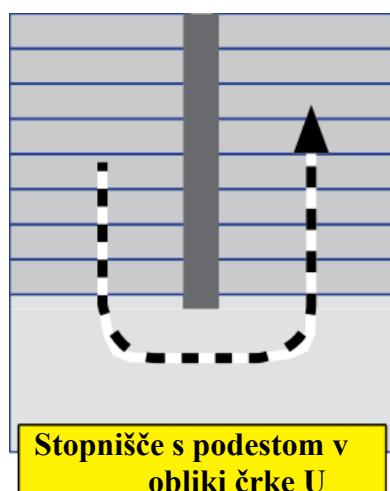
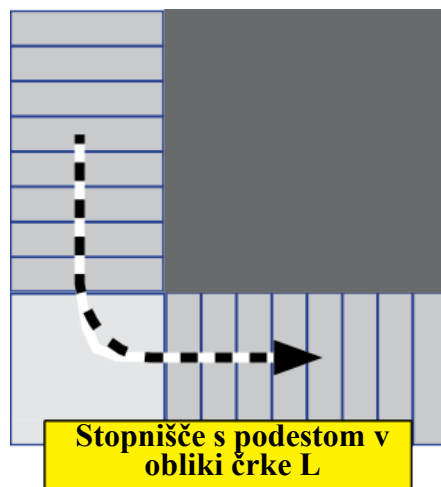
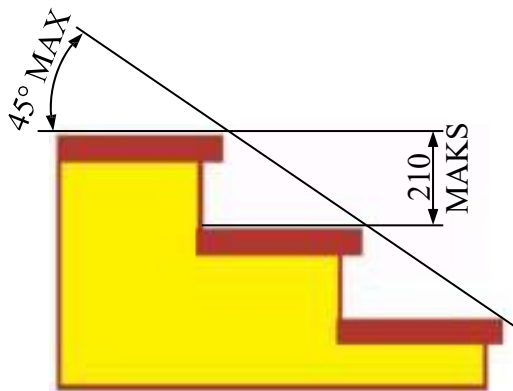
6 TEHNIČNI PODATKI

6.1 Varnostni list

DIMENZIJE, KI JIH JE TREBA PREVERITI ZA KRATKO IN NIZKO PLOŠČAD. 			
	Kratka ploščad T-LIFT 003	Nizka ploščad T-LIFT 001	Visoka ploščad T-LIFT 002
Skupno teža (kg)	77	79	89
Teža naprave (kg)	70		
Teža pripomočkov (kg)	7	9	19
Najmanjše skupne dimenzije (cm)	66 x 97 x 110	66 x 106 x 110	69 x 106 x 110
Največje skupne dimenzije (cm)	83 x 97 x 150	83 x 106 x 150	86 x 106 x 150
Največja višina stopnice (cm)	21		
Pogonski akumulatorji (V)	2 - 12 V - 12 Ah		
Moč motorja (W)	500		
Poraba energije polnilnika (W)	80		
Napetost napajanja polnilnika akumulatorja (V)	100–240		
Največja dovoljena teža prevoza (kg)	300		
Avtonomija (stopnice)	850 (z obremenitvijo 150 kg) - 520 (z obremenitvijo 300 kg)		
Avtonomija z kazalcem rezerve (stopnice)	60		
Najmanjša širina stopnice (cm)	70		
Najmanjši manevrski prostor na podestu v obliki črke L (cm)	97 x 97	115 x 115	115 x 115
Najmanjši manevrski prostor na podestu v obliki črke U (cm)	97 x 194	115 x 230	115 x 230
Največji naklon	45°		
Temperatura pri uporabi	0° – 40°		
Temperatura skladiščenja z embalažo (suho okolje)	-10° – 50°		
Najvišja hitrost	13 stopnic na minuto		
Dimenzije embalaže (cm)	60 x 115 x 40		

6.2 Značilnosti stopnišča

Glejte tudi podnaslov 8.2 Preverjanje naklona stopnišča.



7 PROIZVAJALČEV NAMEN UPORABE

7.1 Namen uporabe

Vsakodnevna uporaba naprave je dovoljena le, če vse varnostne komponente in deli delujejo pravilno.

Naprava je bila zasnovana za prevoz invalidskih vozičkov z eno osebo po stopnicah v stavbah.

Pripomoček je namenjen za uporabo v stanovanjskih ali podobnih notranjih prostorih. Pripomoček se sme uporabljati izključno za prevoz invalidskih vozičkov, ki jih overi odgovorna oseba, ki je izdala dovoljenje za vožnjo invalidskega vozička po stopniščih. Zrak se lahko uporablja samo na ravnih, stabilnih površinah.

Namenjen je samo za uporabo, kot je opisano v tem priročniku; zato je priporočljivo, da pozorno preberete ta navodila, da boste kar najbolje spoznali in razumeli operativne funkcije stola.

7.2 Ravnanje na stopnicah

Za ravnanje z napravo na stopnicah mora upravljavec opraviti posebno usposabljanje, ki ga je zagotovil proizvajalec ali pooblaščen trgovec ali prodajalec, šele po tem, ko je prejel neposredno teoretično in praktično usposabljanje in šele potem, ko je dokazal sposobnost varnega izvajanja vseh postopkov, opisanih v tem priročniku, zlasti ravnanja z napravo z upoirabikom na napravi, ki gre po stopnicah navzgor in navzdol. (Glej priloženi list za usposabljanje. Usposabljanje se izvede na zahtevo in proti doplačilu upravljalca/operaterja. Izvede ga prodajalec/distributer

V primeru zamenjave osebe, ki rokuje z napravo, ali v primeru menjave izmene poskrbite, da so bili vsi, ki rokujejo z napravo, usposobljeni s strani proizvajalca ali pooblaščenega trgovca ali prodajalca; neusposobljene osebe ne smejo voziti naprave po stopnicah; usposabljanje oseb lahko opravi le proizvajalec ali pooblaščen trgovec ali prodajalec.

7.3 Previdnost pri uporabi

- Pripomočka ni mogoče uporabiti za vzpenjanje ali spuščanje po stopnicah, če upravljavec nima posebnih kvalifikacij, ki jih je izdal proizvajalec ali pooblaščen zastopnik.
- Ne smejo ga uporabljati osebe (upravljavci), ki niso natančno prebrali in razumeli pravil v tem priročniku
- Ne morejo ga uporabljati upravljavci z rahlo rahlo telesno zgradbo ali tisti, ki ne zmorejo skupne teže naprave.
- Naprave ni mogoče uporabljati na območjih, ki so izpostavljena brizganju vode ali v kritičnih in neugodnih vremenskih razmerah.
- V nobenem primeru se ne sme uporabljati, če niso upoštevana načela, opisana v poglavju »OPOZORILA«.
- Ne sme se uporabljati, če so opažene kakršne koli napake: te lahko povzročijo nepredvidljive, nevarne situacije.
- Ne smejo ga uporabljati osebe, mlajše od 18 let.
- Ne sme se uporabljati z invalidskimi vozički, razen s tistimi, ki jih je potrdila odgovorna oseba, ki je upravljavcu izdala dovoljenje.
- Ne sme se uporabljati, če je naklon stopnišča večji od 45°.

7.4 Preostala tveganja

Neupoštevanje zahtev, navedenih v tem priročniku

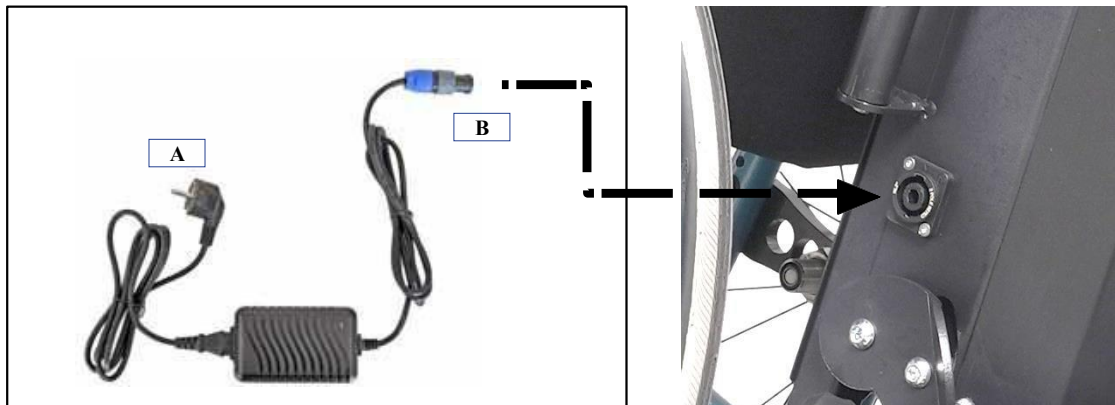
- Nevarnost zmečkanin nog upravljavca, če ne upošteva potrebnih varnostnih ukrepov, opisanih v tem priročniku.
- Nevarnost zmečkanin nog pri spuščanju dvižnih koles.
- Nevarnost zmečkanin zaradi ročnega premikanja ohišja naprave.
- Tveganja zaradi vzdrževanja.
- Tveganja v zvezi s postopki polnjenja akumulatorja.
- Nevarnost eksplozije ali požara med polnjenjem akumulatorja.
- Nevarnost mišičnih motenj, če ne upoštevate previdnostnih ukrepov pri ravnanju z ohišjem naprave.
- Nevarnost zapletanja, če so oblačila dolga in se ujamejo v spodnji del pripomočka.
- Nevarnost padca prevažane osebe, če ni zagotovljena pokončna in stabilna drža.
- Nevarnost padca, če prevažana teža (uporabnik + invalidski voziček) presega vnaprej nastavljene omejitve (glejte tehnične značilnosti).
- Nevarnost padca, če pripomočka ne upravljate pravilno.
- Nevarnost padca, če se z napravo vozite po preprogah ali s preprogami obloženih stopnicah ali po mokrih ali spolzkih stopnicah.
- Tveganje padca, če upravljaavec v nujnem primeru (pripomoček zataknen na stopnišču) ni ocenil tveganja zaradi uporabnikove patologije in pogojev okolja ter v kritičnem stanju ni poklical pomoči.
- Nevarnost padca zaradi človeške napake pri nepooblaščenem upravljavcu.

8 UPORABA NAPRAVE



Pred vsakodnevno uporabo stola vedno preverite splošno stanje in stanje naprave ter napolnjenost akumulatorja.

8.1 Polnjenje akumulatorja



Polnjenje mora potekati v zračenem okolju.

Za polnjenje akumulatorja uporabite samo priloženi polnilnik akumulatorja in kable. Vtičnica električnega sistema za polnilnik baterij mora biti priključena, opremljena z učinkovitim ozemljitvenim sistemom v skladu z veljavnimi predpisi.

Izogibajte se uporabi podaljškov, vmesnikov ali drugih naprav.

Stanje napolnjenosti akumulatorjev je prikazano na instrumentu, ki se nahaja na pripomočku, ko je gumb na nadzorni plošči v položaju I (ON). Akumulatorji ne potrebujejo vzdrževanja.

8.1.1 Polnjenje





1. Ključ vstavite v ključavnico za vklop v položaj OFF in ga nato odstranite iz ključavnice.
2. Povežite priključek B z vtičnico naprave, kot je prikazano spodaj:
 - 2.1. Vstavite priključek v vtičnico, tako da se ujemajo oblike priključka.
 - 2.2. Obrnite priključek v smeri urinega kazalca, dokler se kovinska varnostna ročica popolnoma ne zaskoči.
 - 2.3. Ko je polnjenje končano, povlecite kovinsko varnostno ročico navzven in obrnite priključek v nasprotni smeri urinega kazalca, nato pa ga izvlecite iz vtičnice na napravi.



3. Vtič A polnilnika akumulatorja priključite na električno omrežje.

Če je akumulator skoraj prazen ali popolnoma izpraznjen, bo trajalo polnjenje pribl. 10 ur. Če se akumulator po 10 urah ne napolni, se obrnite na tehnično podporo (glejte poglavje Vzdrževanje).

Akumulator je poseben odpadke, zato jih lahko zavržejo le specializirana podjetja.

	Nevarno: Akumulator
	Ne uporabljajte odprtega ognja bližje od 1 metra od naprave.
	Če naprave ne boste uporabljali dlje časa (več kot 1 mesec), je treba akumulator polniti vsak mesec.
	Če naprave ne boste uporabljali dlje časa (več kot 1 mesec), je treba akumulator polniti vsak mesec.

Kazalec napolnjenosti akumulatorja

Stanje napolnjenosti akumulatorja si lahko ogledate na zaslonu na krmilu stopnišnega vzpenjnika goseničarja LG2004 T-LIFT.

Sveti zelena LED: akumulator je napolnjen

Sveti rumena LED: akumulator je poln približno 50 %

Sveti rdeča LED: akumulator je izpraznjen, prazen

Pri vrednostih blizu 25 % se bo napolnjenost akumulatorja štela za nizko a bo naprava imela še vedno možnost prevoziti približno 60 stopnic.




V primeru napake lahko baterije puščajo tekočino; če opazite prisotnost tekočine, je to lahko nevarno.

Takoj obrišite s krpo in zaščitnimi rokavicami.

V primeru stika s kožo takoj sprati z obilo vode.

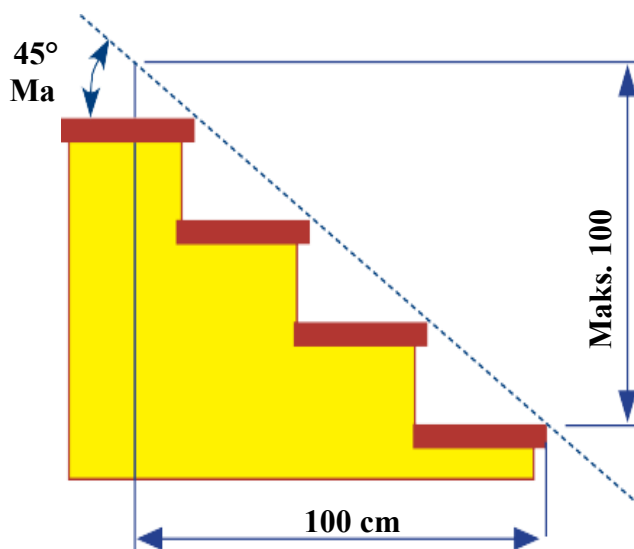
V primeru stika z očmi temeljito izpirati z vodo vsaj 10 minut in nato poiskati zdravniško pomoč.

 Te postopke mora izvajati izključno usposobljeno osebje ali servis

8.2 Preverjanje naklona stopnišča

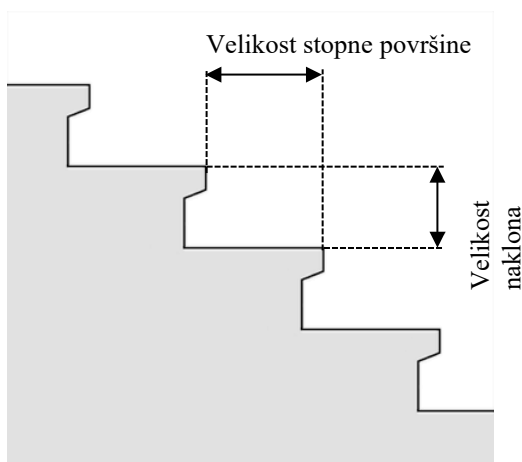
Določanje naklona stopnišča.

Opozorilo: preden se prvič lotite stopnišča, se morate prepričati, da je njegov naklon znotraj predpisanih parametrov, to je, da je največji naklon 45° , kar ustreza 100% naklonu in višina stopnice ne presega **21 cm**.



Če ne poznate naklona stopnišča, po katerem se morate povzpeti, morate preveriti in se prepričati, ali delate vedno varno. Uporabite eno od naslednjih metod:

- Izmerite naklon v stopinjah z ravnilom in kotomerom.
- Preverite, ali so **vse stopnice** stopnišča v skladu z naslednjim:



Velikost stopne površine > velikost vzpona

V tem stanju se lahko vzpenjate po stopnicah.

Velikost tekalne površine = velikost vzpona

V tem kritičnem stanju lahko vozite po stopnicah z invalidskim vozičkom in uporabnikom, pri čemer morate biti zelo previdni.

Velikost tekalne površine < velikost vzpona

V tem stanju se po stopnicah **NE** SME voziti.



8.3 Predhodna preverjanja



Pred vsakodnevno uporabo stola vedno preverite splošno stanje in stanje naprave ter napolnjenost akumulatorja.

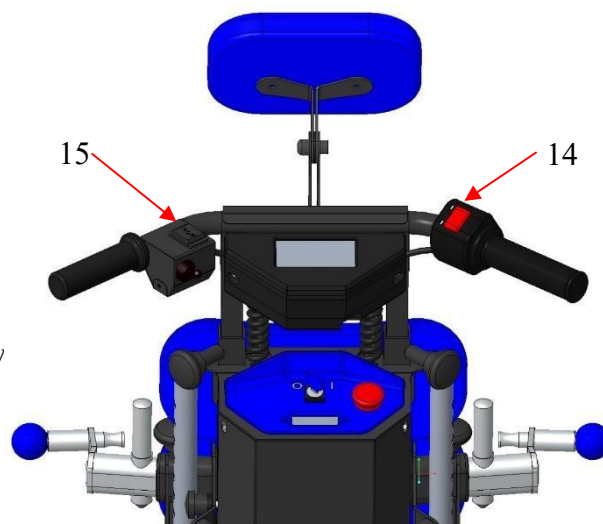
Vsak dan, ko bo upravljavec uporabljal napravo, mora vedno preveriti naslednje točke:

- Stanje napolnjenosti akumulatorja.
- Če je akumulator skoraj prazen, ga takoj napolnite.
- Delovanje varnostnih naprav: gumb v sili, kazalec naklona
- Položaj in stabilnost krmila, njegova pravilna učvrstitev.
- Postavitev in stabilnost elementov za pritrnitev invalidskega vozička: da se zagotovi pravilna pritrnitev invalidskega vozička noben pritrtilni element ne sme biti ohlapen ali v nevarnem položaju.
- Stanje in delovanje varnostnih pasov.
- Na koncu vsakega cikla uporabe obrnite ključ v položaj OFF in ga odstranite iz naprave; za ključ je odgovoren spremljevalec.

8.4 Premikanje stopnišnega vzpenjanika goseničarja po ravni površini

Stopniščni vzpenjalnik goseničar LG2004 T-LIFT lahko po ravnih tleh potiska usposobljen upravljavec, pri čemer mora trdno držati ročaje in zagotoviti, da je naklon ploščadi enak nič, da je popolnoma vodoraven. Na ta način bodo vsa vrtljiva kolesa v stiku s tlemi, gosenice pa bodo dvignjene.

- Če želite ploščad postaviti v ravno lego, pritisnite gumb za nagibanje stopnišnega vzpenjanika goseničarja (15), do konca hoda. Gosenice ne bodo več uporabne v korist vrtljivih koles.
- Stopniščni vzpenjalnik goseničar potisnite v izbrano smer.



Pod ravnimi površinami se razumejo vse talne površine, ki nimajo neravnin višjih od 10 mm. Pri vzvratnem premikanju bodite previdni, da vas sam pripomoček ne povozi.



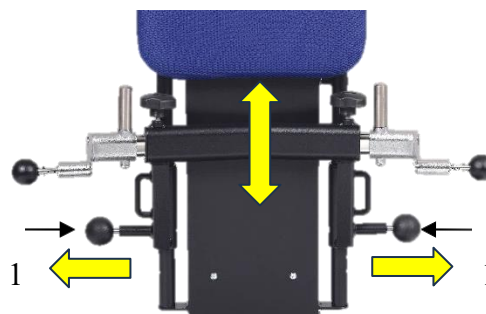
Pred uporabo se prepričajte, da sta invalidski voziček in njegov uporabnik pravilno pripeta z varnostnimi pasovi.

8.5 Spojka za invalidski voziček

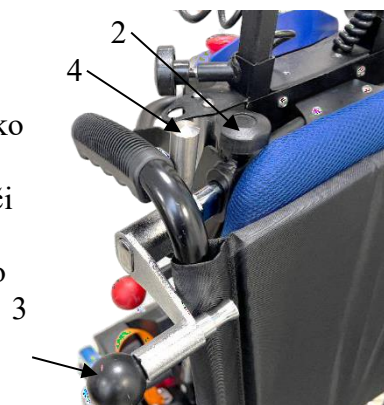
Priključitev stopnišnega vzpenjalnika goseničarja LG2004 T-LIFT je mogoče izvesti z ali brez uporabnika invalidskega vozička.

1. Stopnišni vzpenjalnik goseničar LG2004 T-LIFT postavite za invalidski voziček, ki ga želite naložiti.
2. Vključite gumb za naklon na stopniščnem vzpenjalniku goseničarju, dokler gosenice ne počivajo na tleh in se vrtljiva kolesa dvignejo. Stopnišni vzpenjalnik goseničar se ne bo več prosto premikal, razen s pomočjo krmilnih elementov na krmilu.
3. Invalidski voziček na ploščadi postavite tako, da naslonjalo naslonite na krmilo. Če se uporabljajo visoke ploščadi, glejte odstavek »Sestavljanje ploščadi«.
4. Kolesa invalidskega vozička blokirajte z zavorami.

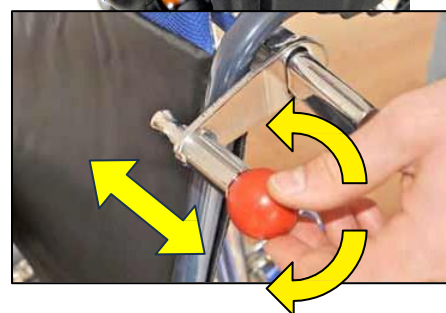
5. Če izvlečete gumb, da zaklenete nastavitev višine nosilca invalidskega vozička (1), lahko nastavite njegov položaj navpično in poiščete najustrežnejši položaj za invalidski voziček, ki ga uporabljate.



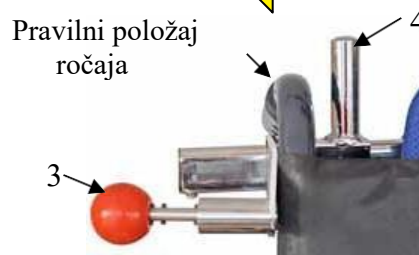
6. Z zateznimi ročnimi gumbi (2) prilagodite širino sistema za pripenjanje glede na invalidski voziček, tako da invalidski voziček ostane nameščen med vzmetno obremenjenimi nosilci naoknic (3) in zaklepnimi zatiči (4). Po potrebi dodatno prilagodite višino sistema za pripenjanje (1) tako, da bo invalidski voziček pravilno pritrjen na konstrukcijo naprave.



7. Sprostite vzmetne zatiče (3), tako da jih povlečete navzven in obrnete za 90°. Pri tem bosta zatiča ostala zaklenjena v odprtem položaju.



8. Premaknite naslonjalo invalidskega vozička tako, da se ročaji invalidskega vozička naslanjajo na priložene spojke, kot je prikazano na sliki, in nato vrnite vzmetne zaklopke (3) v zaprt položaj. Na ta način bo invalidski voziček pripet v naslonjalo stopnišnega vzpenjalnika goseničarja in se ne bo mogel premikati.



9. Za dodatno varnost pritrдите okvir invalidskega vozička na stopnišni vzpenjalnik goseničar s priloženimi pasovi.

8.6 Sprostitev invalidskega vozička

Za odklop invalidskega vozička iz stopnišnega vzpenjanika goseničarja nadaljujte, kot je opisano spodaj:

1. Sprostite varnostne pasove.
2. Odprite oba vzmetna poklopca (glejte prejšnjo stran).
3. Sprostite zavore invalidskega vozička.
4. Spustite invalidski voziček s ploščadi stopnišnega vzpenjanika goseničarja LG2004 T-LIFT.

8.7 Ravnanje na stopnicah

Upravljavca in uporabnika morata biti pazljiva, da ne nosita dolgih šalov ali apnih oblačil; ti se lahko ujamejo v napravo in povzročajo nevarne okoliščine.

Nikoli se ne približujte stopnišču, če uporabnik ne sedi.
Za pritrditev uporabnika na naslonjalo uporabite varnostne pasove invalidskega vozička.

Preverite pravilno držo uporabnika pred in med premikanjem.







Pred vzponom ali spustom po stopnišču preverite značilnosti stopnic:

- Popolna pritrditev invalidskega vozička in pritrdilni elementi invalidskega vozička so vsi varno zaklenjeni.
- Naklon stopnišča
- Mere stopnic so opisane v poglavju »TEHNIČNE ZNAČILNOSTI«.
- Ne smejo biti prekrivane s preprogami.
- Ne smejo biti nestabilne ali nedokončane, ampak čvrste.
- Ne smejo imeti nepravilnih zlomljenih ali poškodovanih robov.
- Ne smejo biti mokre ali spolzke.

Napravo morate vedno voziti s posebno in stalno pozornostjo tako do osebe, ki jo prevažate, kot do okolja, v katerem se uporablja.

8.7.1 Ravnanje s stopnišnim vzpenjalnikom goseničarjem na podestih

Stopnišni vzpenjalnik goseničar LG2004 T-LIFT lahko po ravnih tleh potiska usposobljen upravljavca, pri čemer mora trdno držati ročaje in zagotoviti, da je naklon ploščadi enak nič, to je popolnoma vodoravna. Na ta način bodo vsa vrtljiva kolesa v stiku s tlemi, gosenice pa bodo dvignjene.

	Preberite navodila za uporabo!
	Nosite samo zaprte čevlje!
	Nevarnost zmečkanin prstov na rokah in nogah pri mehanskem pogonu
	Prepričajte se, da je velikost stopnic združljiva s podanimi tehničnimi podatki (glejte poglavje »TEHNIČNE ZNAČILNOSTI«. Če stopnice niso združljive, NE poskušajte voziti po stopnicah gor/dol; zahtevajte informacije neposredno od proizvajalca ali pooblaščenih oseb.
	Prepričajte se, da je akumulator dovolj napolnjen, da lahko opravi delo!
	Obvezna uporaba varnostnih pasov!

ohl

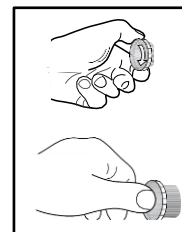


8.7.2 Stopniščni vzpenjalnik goseničar se za trenutek ustavi

V primeru trenutne ustavitve stopniškega vzpenjalnika goseničarja je priporočljivo, da je oprijem na vseh možnih stopnicah; na ta način je zagotovljena največja stabilnost.

8.7.3 Ustavitev v sili

Pritisnite ta gumb za neposredno zaustavitev pogonskega motorja. V primeru okvare v zvezi z neuspešno zaustavitvijo pripomočka, ko so gumbi za premikanje sproščeni, je treba pritisniti ta gumb za zaustavitev naprave.



8.7.4 Ponovni zagon po zaustavitvi v sili

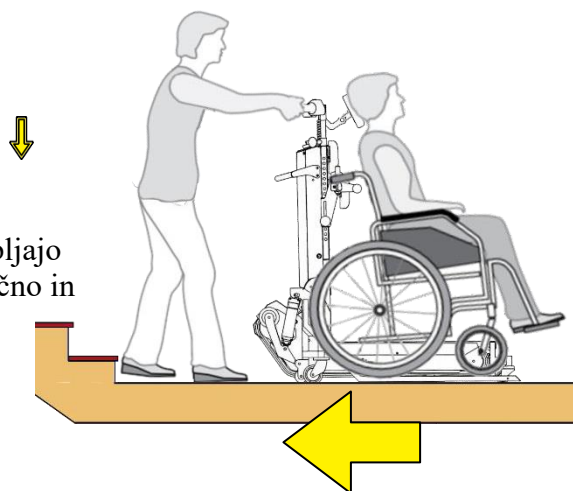
Ko je odpravljen vzrok, zaradi katerega je upravljevalec pritisnil gumb za zaustavitev v sili, je treba gumb sprostiti tako, da obrnete njegovo glavo v smeri puščic, natisnjenih na samem gumbu.

8.7.5 Izklon pri nizki napolnjenosti akumulatorja

V primeru, da se akumulator med uporabo vozila izprazni, je treba napravo priključiti na polnilnik akumulatorja in električno vtičnico. S tem je mogoče tudi med polnjenjem vozilo premakniti ravno toliko, da se spustimo ali povzpemo po stopnicah na ravno površino. Ne pozabite, da je to postopek, ki ga je treba uporabiti samo v nujnih primerih, ki se mu je treba strogo izogniti tako, da pred uporabo vozila preverite stanje napolnjenosti akumulatorja.

8.8 Vzpon po stopnicah

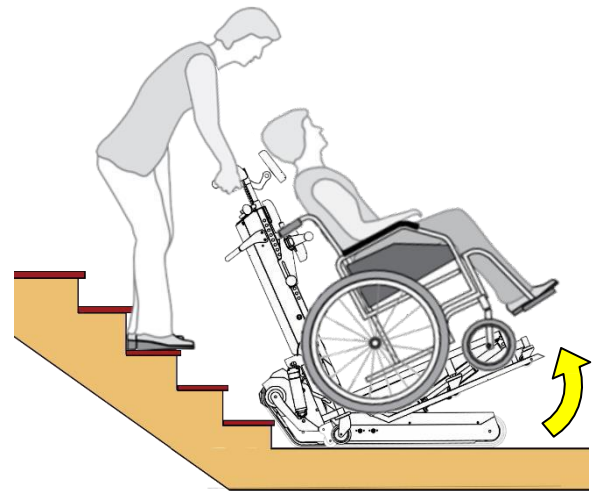
1. Približevanje stopniškega vzpenjanika goseničarja stopnišču se po izbiri upravljavca izvede na dva načina:
 - a) Uporaba gosenic: za celoten vzpon pustite gumb za premikanje nastavljen na »BACKWARD/NAZAJ« in nato pritisnite gumb za pospeševanje.
 - b) Z uporabo vrtljivih koles: ta se lahko uporabljajo za potiskanje vozila, ko je naslonjalo pokončno in gosenice niso v stiku s tlemi.
2. Premaknite gosenice do prve stopnice; obe gosenici se morata dotikati roba stopnice.
3. Prepričajte se, da so varnostni pasovi varno pripeti in da na njih ne visijo predmeti, oblačila, šali ali drugi deli oblačil, ki bi lahko ovirali gibanje stopniškega vzpenjanika goseničarja.



Prepričajte se, da na stopnišču ni ljudi ali živali in da ni otrok, ki bi lahko pomotoma ovirali gibanje stopniškega vzpenjalnika goseničarja.

4. Preverite, ali uporabnik sedi pravilno.
5. Ne prevažajte kakršnih koli predmetov.

6. Upravljavec se mora postaviti dve stopnici nad gosenicami in med premikanjem mora biti med njegovimi čevlji in gosenicami vedno prost korak.



7. Pred pričetkom vzpenjanja pritisnite gumb za naklon stopnic, s čimer nagnete naslonjalo naprave rahlo nazaj. Na zaslonu se bo prikazala vodna tehtnica s trenutnim naklonom, izraženim v stopinjah. Ne pozabite, da naj kazalec vedno sveti zeleno (kot na sliki), da je težišče teles in vozila čim bolj na sredi.



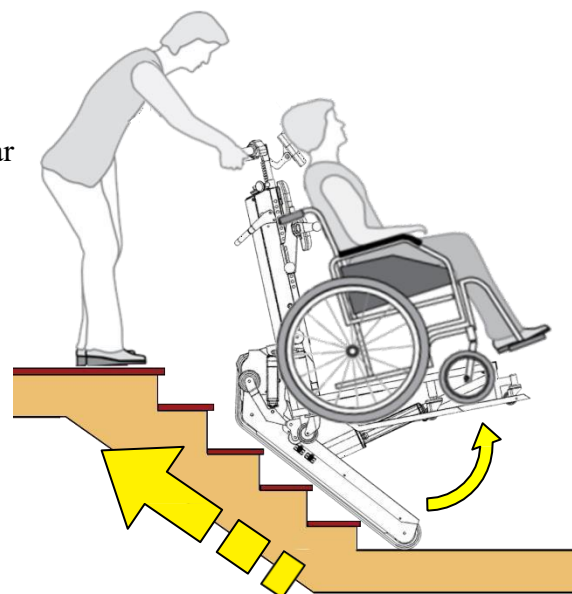
Stopnje
naklona
krmila

UPOŠTEVAJTE: kot krmila je vedno treba določiti na podlagi:

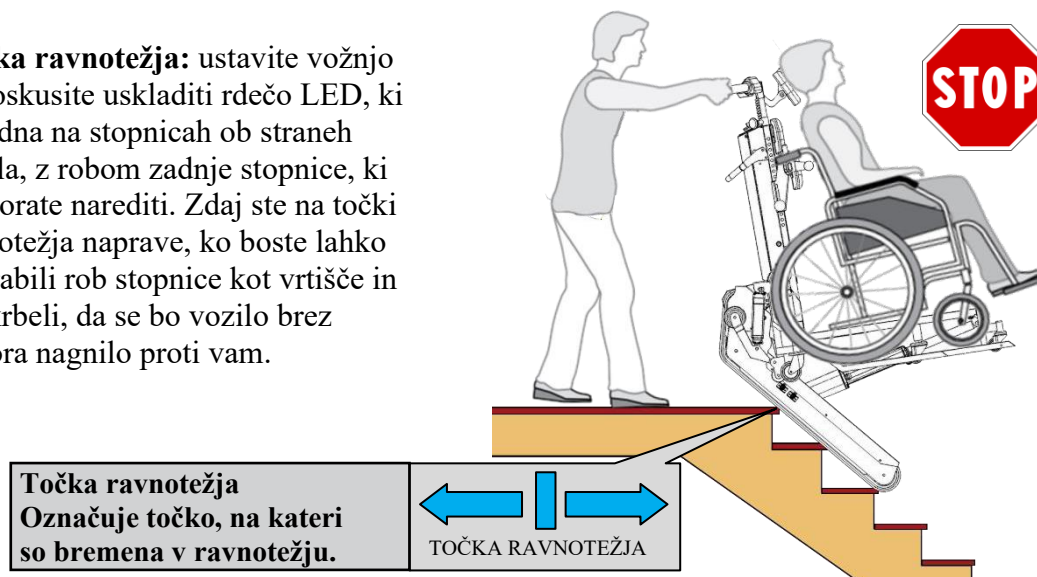
- Velikost invalidskega vozička
- Teža uporabnika invalidskega vozička
- Naklon stopnišča

Upravljavec mora nenehno preverjati, ali je naklon ustrezen in se izogibati ustvarjanju nevarnih situacij zase in za osebo, ki se vozi.

8. Krmilo trdno držite v roki, postopoma pritiskajte na ročaj za pospeševanje in hkrati prilagajajte naklon invalidskega vozička, pri čemer naj kazalec nivoja vedno sveti zeleno, kar bo prikazano tudi na zaslonu. Na ta način se bo naprava povzpela po stopnicah brez kakršnega koli napora s strani upravljavca.
9. Stopniščni vzpenjalnik goseničar lahko kadar koli ustavite tako, da spustite ročaj za pospeševanje.
10. Nadaljujte z vzpenjanjem, dokler niste blizu zadnje stopnice stopnišča.



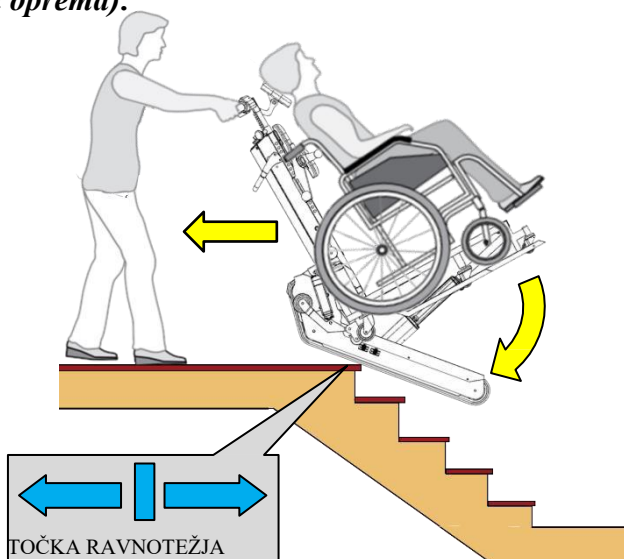
11. **Točka ravnotežja:** ustavite vožnjo in poskusite uskladiti rdečo LED, ki je vidna na stopnicah ob straneh vozila, z robom zadnje stopnice, ki jo morate narediti. Zdaj ste na točki ravnotežja naprave, ko boste lahko uporabili rob stopnice kot vrtilišče in poskrbeli, da se bo vozilo brez napora nagnilo proti vam.



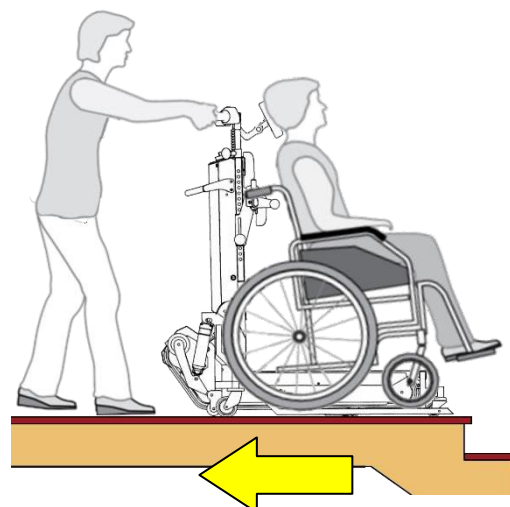
12. Na tej točki lahko ločite dva različna načina vzpenjanja po stopnišču:

A. Postopek brez uporabe kolesc (dodatna oprema):

- Na tej točki, medtem ko trdno držite roke na krmilu vozila in izkoriščate ravnotežno točko, previdno nadaljujte s pospeševanjem in upravljanjem gumba za naklon tako, da pridejo gosenice popolnoma v stik z ravno površino, naslonjalo pa se nagiba k vrnitvi v pokončen položaj. Na ta način boste lahko ravnotežno točko izkoristili v svojo korist in se izognili uporabi sile za prilagajanje naklona naprave. Zelo pomembno je zagotoviti, da oseba, ki se prevaža, vzdržuje enak naklon skozi celotno fazo polaganja gosenic na ravnino.



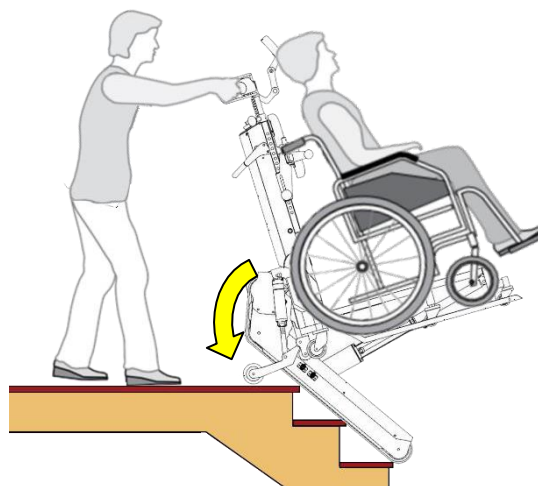
- Nadaljujte, dokler ni celotna naprava na ravnini, stran od roba stopnišča.
- Ključ za vklop nastavite v položaj O (IZKLOP) in ga odstranite, saj tako zagotovite, da naprave ne more uporabljati nihče drug kot pooblašeni upravljavec.
- Zdaj lahko sprostite invalidski voziček.



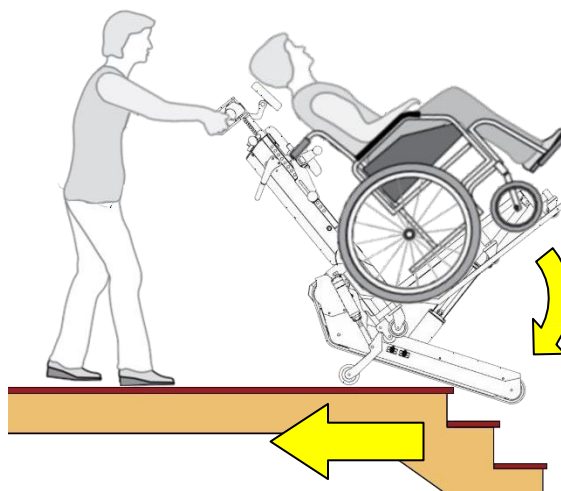
B. Postopek z uporabo kolesc (dodatna oprema):

- Ko dosežete točko ravnotežja na zadnji stopnici, aktivirajte stikalo za spuščanje kolesc, medtem ko čakate, da se popolnoma premaknejo.

Previdno: Odvisno od lastnosti stopnic se lahko kolesca dotaknejo tal, preden končajo s svojim gibanjem, zato boste morali delovati na pospeševanje tako, da premaknete napravo nazaj, da ohranite pravilen nagib.



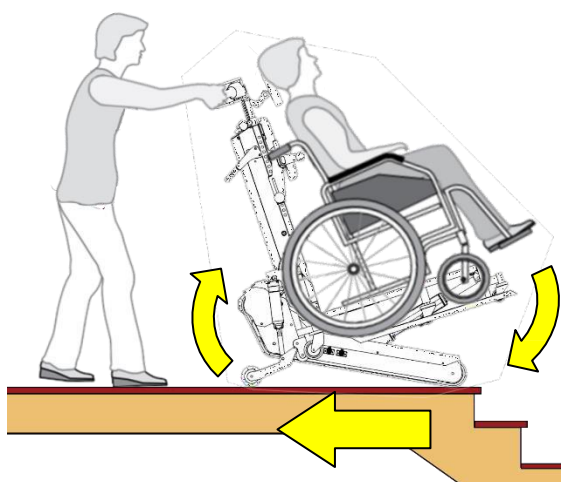
- Nato uporabite pospeševanje, dokler se celoten stopniščni vzpenjalnik goseničar ne spusti na tla, hkrati pa prilagodite naklon ploščadi.




- Sprostite kolesca in hkrati pritisnite gumb za nagib, da ohranite pravilen naklon. Nadaljujte, dokler ni krmilo v pokončnem položaju in se kolesca dotaknejo tal, tako da je mogoče stopniščni vzpenjalnik goseničar premakniti ročno in premakniti od roba stopnic.

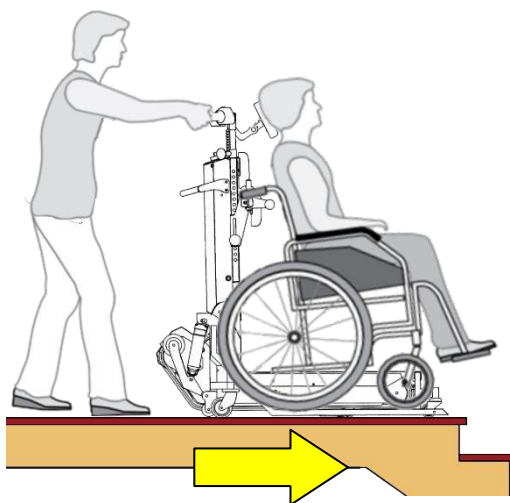
- Ključ za vklop nastavite v položaj O (IZKLOP) in ga odstranite, saj tako zagotovite, da naprave ne more uporabljati nihče drug kot pooblaščen upravljavec.

- Zdaj lahko sprostite invalidski voziček.



8.9 Spuščanje po stopnicah

1. Približevanje naprave k stopnicam se lahko izvede na dva načina, po izbiri upravljavca:
 - a) Z uporabo gosenic: med celotnim spustom pustite gumb za premikanje nastavljen na »FORWARD/NAPREJ«  in nato pritisnite na plin.
 - b) Z uporabo vrtljivih koles: ta se lahko uporabljajo za potiskanje vozila, ko je naslonjalo pokončno in gosenice niso v stiku s tlemi.



2. S pomočjo pospeševanja se z gosenicami približajte prvi stopnici; obe gosenici morata biti enako oddaljeni od roba stopnišča.
3. Prepričajte se, da so varnostni pasovi varno pripeti in da na njih ne visijo predmeti, oblačila, šali ali drugi deli oblačil, ki bi lahko ovirali gibanje stopniščnega vzpenjanika goseničarja.



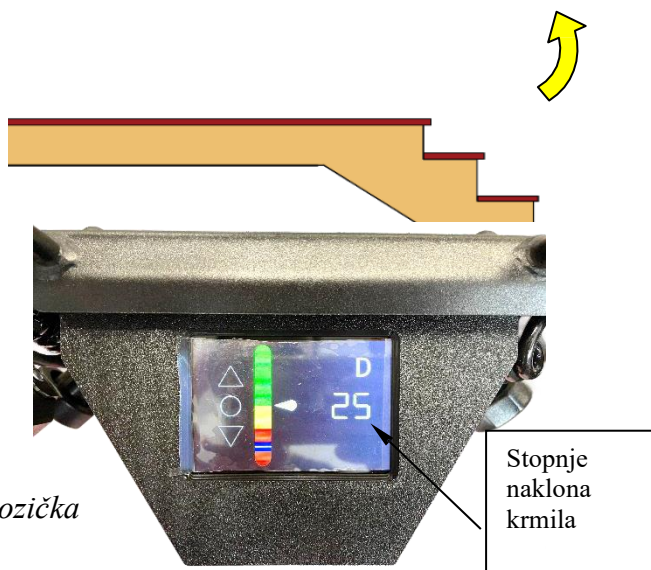
Prepričajte se, da na stopnišču ni ljudi ali živali in da ni otrok, ki bi lahko pomotoma ovirali gibanje stopniščnega vzpenjanika goseničarja.

4. Preverite, ali uporabnik sedi pravilno.
5. Ne prevažajte kakršnih koli predmetov.

6. Preden se začnete spuščati, pritisnite gumb za nagib stopnic in rahlo nagnite naslonjalo naprave nazaj. Na zaslonu se bo prikazala vodna tehtnica s trenutnim naklonom, izraženim v stopinjah. Ne pozabite, da mora kazalec vedno svetiti zeleno (kot je na sliki), da bo težišče prevažanih teles med spuščanjem v varnejšem položaju.

UPOŠTEVAJTE: kot krmila je vedno treba določiti na podlagi:

- Velikost invalidskega vozička
- Teža uporabnika invalidskega vozička
- Naklon stopnišča

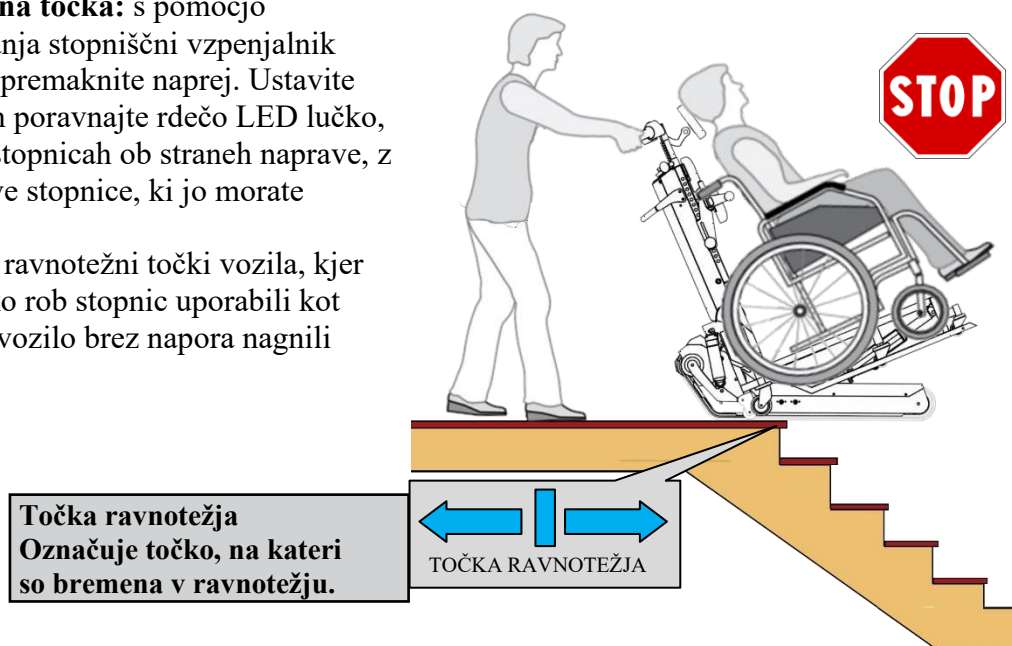


Upravlavec mora nenehno preverjati, ali je naklon ustrezen in se izogibati ustvarjanju nevarnih situacij zase in za osebo, ki se vozi.

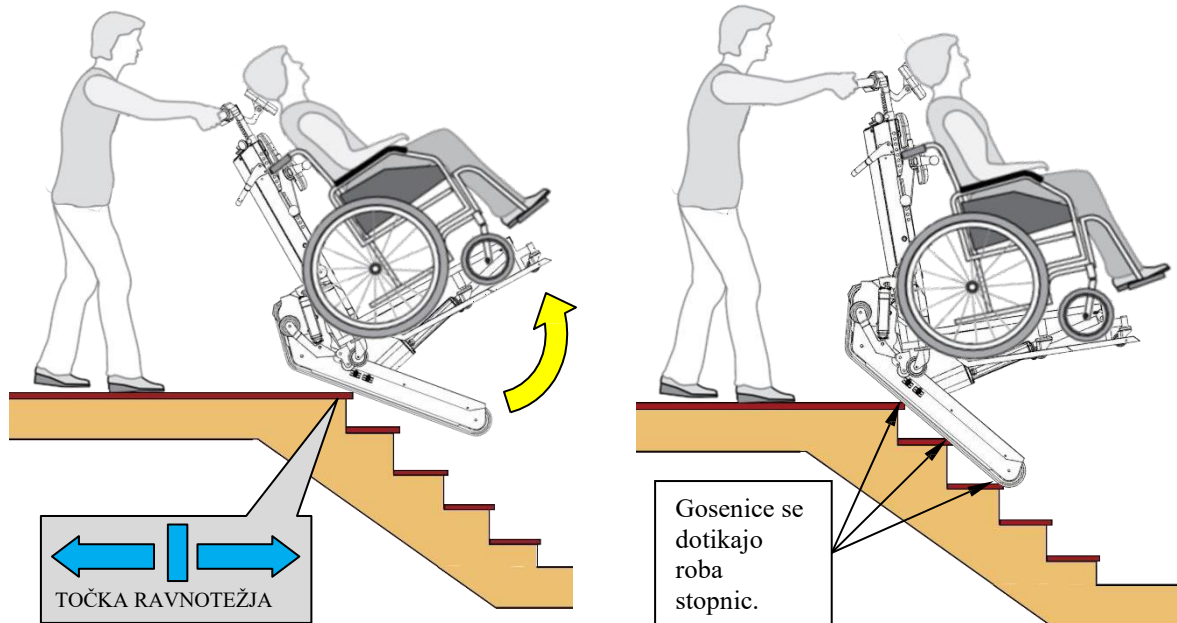
7. Na tej točki lahko ločite dva različna načina spusta po stopnicah:

A. Postopek brez pomoči kolesc (dodatna oprema):

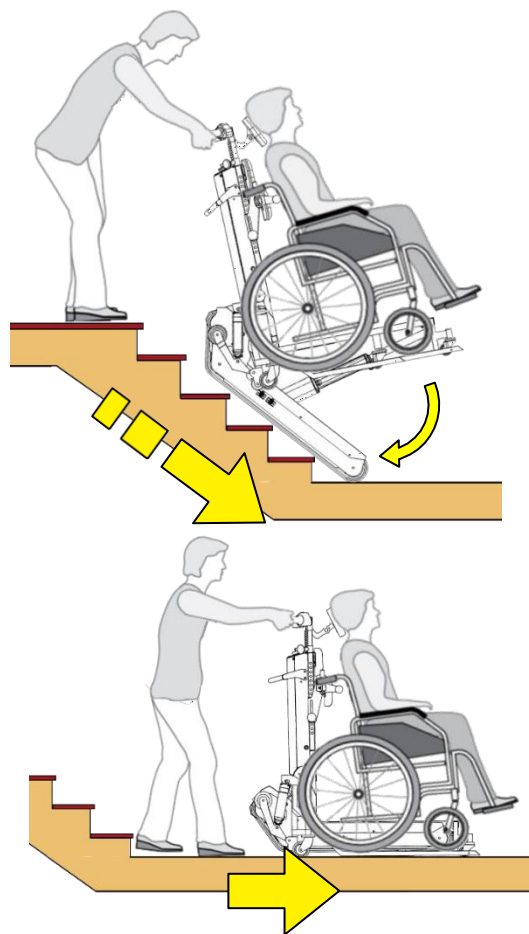
- **Ravnotežna točka:** s pomočjo pospeševanja stopniščni vzpenjalnik goseničar premaknite naprej. Ustavite napravo in poravnajte rdečo LED lučko, vidno na stopnicah ob straneh naprave, z robom prve stopnice, ki jo morate prepeljati. Zdaj ste v ravnotežni točki vozila, kjer boste lahko rob stopnic uporabili kot vrtilišče in vozilo brez napora nagnili naprej.



- Na tej točki, z rokami trdno na krmilu naprave in izkoriščanjem ravnotežne točke, nadaljujte z vklopom gumba za nagib tako, da naslonjalo vedno ohranja enak naklon, medtem ko pridejo gosenice popolnoma v stik z robom stopnic. Na ta način boste lahko ravnotežno točko izkoristili v svojo korist in se izognili uporabi sile za prilagajanje naklona naprave.

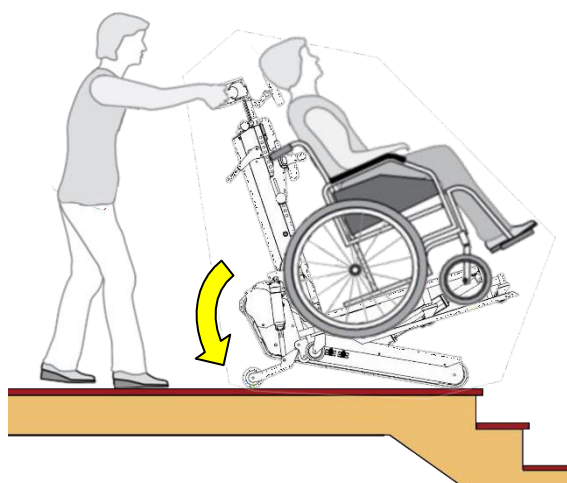


- Nadaljujte s spustom s pomočjo pospeševanja, dokler ne dosežete zadnjih nekaj stopnic stopnišča.
- Na tej točki nadaljujte z večjo previdnostjo, dokler se sprednji konec gosenic ne dotakne ravnine.
- Od te točke naprej nadaljujte s spustom z zmanjševanjem naklona krmila stopniščnega vzpenjanika goseničarja.
- Nadaljujte, dokler ni celotna masa stopniščnega vzpenjanika goseničarja na ravnini in šele nato krmilo postavite nazaj v popolnoma pokončen položaj.
- Ključ za vklop nastavite v položaj O (IZKLOP) in ga odstranite, saj tako zagotovite, da naprave ne more uporabljati nihče drug kot pooblaščen upravljavec.
- Zdaj lahko sprostite invalidski voziček.



B. Postopek z uporabo kolesc (dodatna oprema):

- Vklonite stikalo, da vklonite kolesca, in pritisnite gumb nagiba, da ohranite pravilen nagib. Na zaslonu preverite, ali kazalec nagiba ostane na zelenem območju, tako da je težišče teles in naprave čim bolj sredinsko.



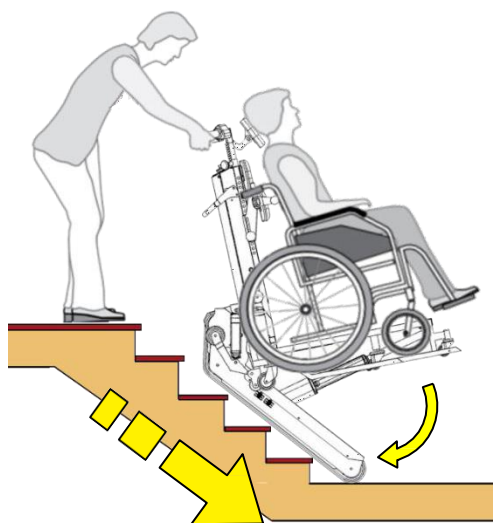
- Zdaj previdno s plinom začnite spuščati po stopnicah in napravo ustavite, ko se gosenice dotaknejo roba stopnic.



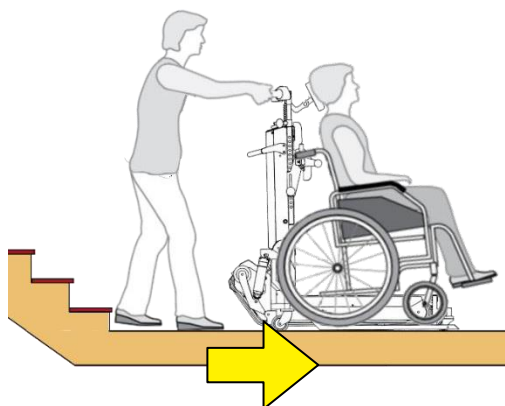
- Med trdnim oprijemom ročaja krmila sprostite kolesca.



- Nadaljujte s spustom s pomočjo pospeševanja, dokler ne dosežete zadnjih nekaj stopnic stopnišča.
- Na tej točki nadaljujte z večjo previdnostjo, dokler se sprednji konec gosenic ne dotakne ravnine.
- Od te točke naprej nadaljujte s spustom tako, da zmanjšujete naklon krmilne ročice stopnišnega vzpenjanika goseničarja, pri čemer upoštevajte prikaze na zaslonu. Vedno vzdržujte ravnotežje v zelenem območju, kot je bilo že prej navedeno.






- Nadaljujte, dokler ni celotna masa stopnišnega vzpenjanika goseničarja na ravnini in šele nato krmilo postavite nazaj v popolnoma pokončen položaj.
- Ključ za vklop nastavite v položaj 0 (IZKLOP) in ga odstranite, saj tako zagotovite, da naprave ne more uporabljati nihče drug kot pooblaščen upravljavec.
- Zdaj lahko sprostite invalidski voziček.



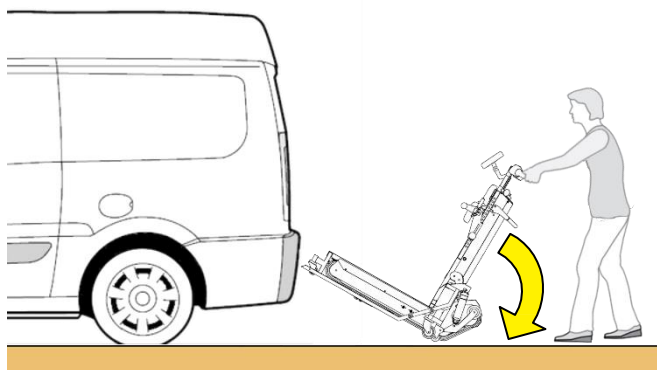
8.10 Prevoz stopniščnega vzpenjalnika goseničarja

Stopniščni vzpenjalnik goseničar se lahko prevaža v vozilu z zadostno nakladalno ploščadjo: avtomobilu, vozičku ali kombiju, pri čemer se upoštevajo spodnja navodila. Vozilo mora biti zavirano in nameščeno tako, da omogoča enostavno in varno nakladanje.

	Nevarnost zmečkanin prstov na rokah in nogah pri mehanskem pogonu.
	Postopke morata izvajati dve osebi, usposobljeni za uporabo.
	Uporabljajte zaščitne rokavice.

8.10.1 Ročno naložite stopniščni vzpenjalnik goseničar:

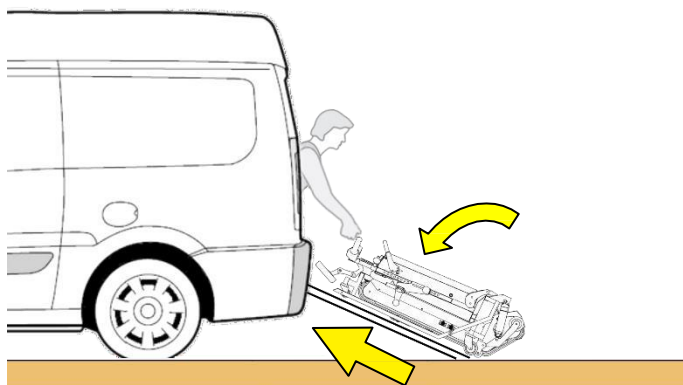
- Stopniščni vzpenjalnik goseničar premaknite bližje nakladalni ploščadi in nagnite krmilo, da premaknete napravo s pomočjo gosenic.
- S krmilom dvignite sprednji del stopniščnega vzpenjalnika goseničarja do nakladalne površine in približajte napravo vozilu.



- Ko sprednji del trdno leži na nakladalni površini, postavite ročaj v pokončen položaj in močno dvignite zadnji del naprave (ena oseba na vsaki strani).
- Napravo potisnite na nakladalno površino s pomočjo kolesc.
- Ko je stopniščni vzpenjalnik goseničar postavljen na ravnini, pritisčajte gumb nagiba na krmilu, dokler naprava ne počiva samo še na gosenicah in lahko izvaja manjše premike s pomočjo plina ali obratno, ostane zavirana.

8.10.2 Nakladanje stopniščnega vzpenjalnika goseničarja s klančinama

- Klančine namestite tako, da jih pritrdite na napravo, ki jo želite naložiti.
- Stopniščni vzpenjalnik goseničar premaknite z gosenicami in ga zapeljite po klančinah navzgor.
- Ko ste na klančinah, nagnite krmilno palico tako, da spustite ročico, ki zavaruje krmilo v pokončnem položaju.
- S plinom popolnoma dvignite stopniščni vzpenjalnik goseničar v tovorni prostor.



9 REDNO VZDRŽEVANJE

Ta dela lahko izvaja uporabnik.

Vsa vzdrževalna dela je treba izvajati, ko je polnilnik baterij odklopljen od stopnišnega vzpenjanika goseničarja in ključ izvlečen iz plošče.

Invalidski voziček potrebuje redno vzdrževanje tako kot kateri koli drug izdelek, da ostane v brezhibnem delovnem stanju, tudi po letih uporabe.

Vsakodnevno odstranjujte ostanke hrane, las in vse ostalo, kar se lahko nabere, na primer prah; za to lahko uporabite sesalnik.

Naslednja tabela prikazuje pogostost obveznega vzdrževanja. Stalno preverjanje naj bi uporabnika spodbudilo k izvajanju potrebnih vzdrževalnih del glede na dejanske potrebe.

Preglednica rednega vzdrževanja

Pogostost	Postopki, katere je treba izvesti
6 mesecev	<p>Čiščenje kovinskih delov (podnaslov 9.1) Glede na uporabo in potrebo očistite označene dele</p> <p>Čiščenje plastičnih delov (podnaslov 9.2) Glede na uporabo in potrebo očistite označene dele</p> <p>Čiščenje koles (podnaslov 9.3) Glede na uporabo in potrebo očistite označene dele</p> <p>Čiščenje gosenic (podnaslov 9.4) Glede na uporabo in potrebo očistite označene dele</p>
1 leto	<p>Splošni pregled</p> <ul style="list-style-type: none"> • Preverite delovanje koles • Preverite obrabo gosenic • Preverite zavorni sistem • Preverite, ali sta nepoškodovani oblazinjenje in podloga • Preverite, ali so priviti pritrilni vijaki • Preverite, ali so nepoškodovana ročni vijaki za pritrnitev različnih delov • Preverite krmilne elemente na električni plošči • Preverite gumbe • Preverite kable in priključek polnilnika akumulatorja • Preverite barvo • Preverite, ali so plastični deli nepoškodovani
6 mesecev	<p>Akumulator Prepričajte se, da čas polnjenja baterije ni predolg; če je, se obrnite na pooblaščen servisni center.</p>
Pri vsaki prodaji tretjim osebam ali ponovnem zagonu.	<p>Razkuževanje Previdno! Uporaba razkužil je namenjena izključno pooblaščenemu osebju, ki je ustrezno usposobljeno za uporabo teh izdelkov. Invalidski voziček morajo razkužiti specializirani centri v skladu z določbami pristojnih zdravstvenih organov. Za dodatne informacije se obrnite na pooblaščen oddelek za tehnično podporo.</p>

9.1 Čiščenje kovinskih delov

Pobarvani kovinski deli se lahko čistijo s komercialnimi razpršili, ki se prodajajo za gospodinjstvo uporabo, vendar ne smejo vsebovati alkohola ali topil, saj lahko povzročijo razbarvanje ali poškodujejo samo barvo.

Kromirane dele lahko očistite z običajnimi gospodinjstskimi izdelki in jih nato temeljito posušite. Ne uporabljajte vodnih curkov ali razpršil.

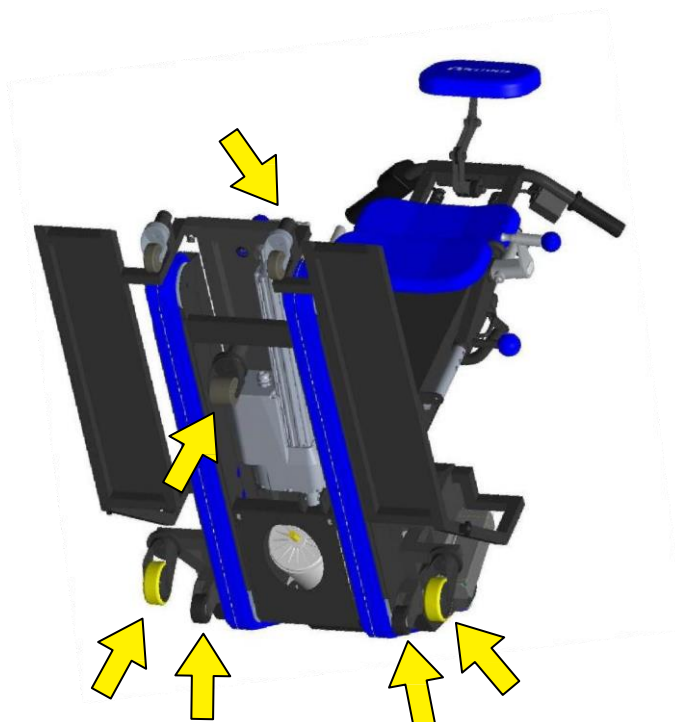
9.2 Čiščenje plastičnih delov

Za čiščenje plastičnih delov uporabite običajen komercialni detergent za plastiko in upoštevajte navodila in opozorila, ki so priložena izdelku. Ne uporabljajte alkohola ali izdelkov na osnovi topil.

Ne uporabljajte vodnih curkov ali razpršil.

9.3 Čiščenje kolesc Razstavite ploščadi na napravi in šele nato pripomoček popolnoma obrnite na eno stran, tako da bo ročaj naslonjen na tla; na ta način lahko dostopate do spodnjega dela.

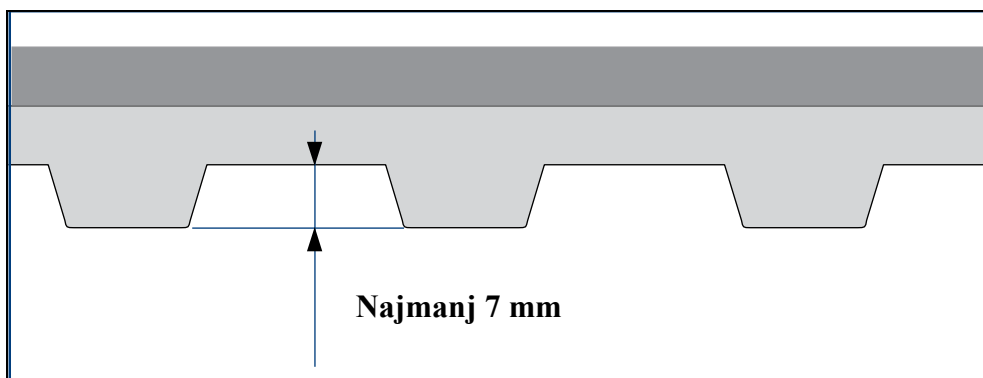
Kolesca redno čistite, odvisno tudi od okolja, v katerem se naprava uporablja. Odstranite vse trdne delce s površin, ki se lahko zataknejo v gumo, vse žice in lase, ki se lahko ovijejo okoli pesta in otežujejo vrtenje. Mehanizem koles očistite s krtačo.







9.4 Čiščenje gosenic – preverjanje obrabe

Kot zgoraj, razstavite ploščadi in napravo popolnoma obrnite na eno stran, tako da bo krmilo naslonjeno na tla; na ta način lahko dostopate do spodnjega dela.

Odstranite material in umazanijo, ki se je morda zagostila ali prilepila na gosenice. Hkrati s tem postopkom preverite tudi stanje obrabe ploščic na obeh gosenicah. Če opazite poškodbe, kot so manjkajoče ploščice gosenic ali obraba, ki presega določeno mejo, nemudoma obvestite servisni center, da lahko zamenjajo gosenice.



10 ODPRAVLJANJE TEŽAV

 Postopke, označene s tem simbolom, lahko izvaja le usposobljeno osebje ali pooblaščen servisni center, kot je opisano v poglavju.		
DEL	TEŽAVA	REŠITEV
Kolesa	Škripanje (cviljenje) med vožnjo	<ul style="list-style-type: none"> Očistite kolesa Zamenjajte ()
Nadzor	Električni ukaz ni sprejet; akumulator je prazen.	<ul style="list-style-type: none"> Preverite stanje napoljenosti akumulatorja in ga po potrebi napolnite. Obrnite se na službo za tehnično pomoč.
Akumulator	Akumulator se ne polni normalno; polni se predolgo ali pa ni popolnoma napolnjen.	<ul style="list-style-type: none"> Prepričajte se, da polnilnik akumulatorja deluje pravilno. Preverite priključne kable () Obrnite se na službo za tehnično pomoč.
	Akumulator ima omejeno napolnjenost.	<ul style="list-style-type: none"> Prepričajte se, da polnilnik akumulatorja deluje pravilno. Obrnite se na službo za tehnično pomoč.
Vzpenjanje in spuščanje po stopnicah	Sistem se upočasni pri vzpenjanju in spuščanju po stopnicah.	<ul style="list-style-type: none"> Napolnite akumulator. Očistite mehanizme za vzpenjanje/spuščanje () Obrnite se na službo za tehnično pomoč.
	Ukaz ni sprejet	<ul style="list-style-type: none"> Obrnite se na službo za tehnično pomoč.
Krmilniki za naprej in nazaj	Krmilniki niso sprejeti <ul style="list-style-type: none"> Ključ ni v položaju VKLOP/ON Pritisnjen je gumb za nujne primere 	<ul style="list-style-type: none"> Ključ preklopite na VKLOP/ON (I) Spustite gumb za nujne primere Obrnite se na službo za tehnično pomoč.
Sistem nagiba ploščadi	Krmilniki niso sprejeti <ul style="list-style-type: none"> Ključni v položaju VKLOP/ON Pritisnjen je gumb za nujne primere 	<ul style="list-style-type: none"> Ključ preklopite na VKLOP/ON (I) Sprostite gumb Obrnite se na službo za tehnično pomoč.
Prikaz kazalca naklona	Zaslon prikazuje fiksni ali nepravilni naklon ali pa se ne prižge.	<ul style="list-style-type: none"> Obrnite se na službo za tehnično pomoč.
Varnostni pasovi	Ne zaskočijo se pravilno ali pa so poškodovani	<ul style="list-style-type: none"> Obrnite se na službo za tehnično pomoč.
Vlečni sistem	Pretiran hrup	<ul style="list-style-type: none"> Obrnite se na službo za tehnično pomoč.

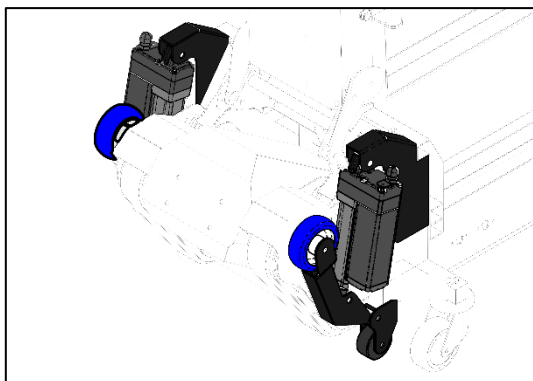
Če po posegu še vedno obstaja težava, ki omejuje njegovo pravilno delovanje, četudi delno, se mora upravljavec ali oseba, odgovorna za njegovo uporabo, nemudoma obrniti na center za tehnično pomoč ali proizvajalca.

11 DODATKI NA VOLJO NA ZAHTEVO

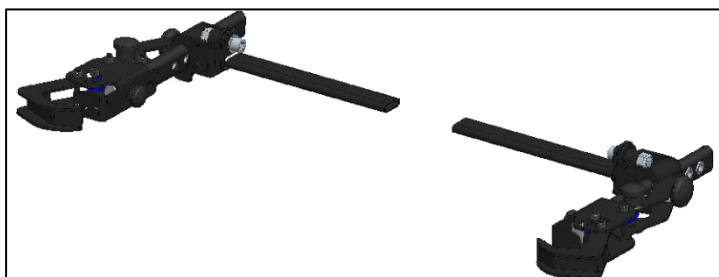


Za namestitev in uporabo dodatkov glejte navodila, ki so priložena samemu dodatku.

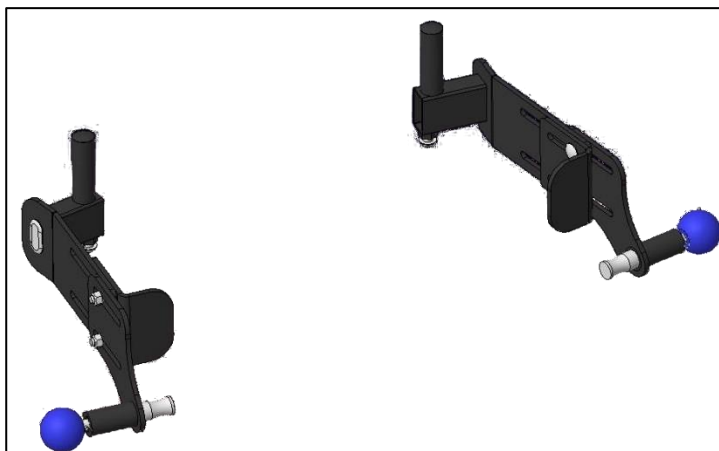
T-LIFT 012
Električna kolesa



T-LIFT 008
Desna in leva 3D
spojka za invalidski
voziček



T-LIFT 009
Desna in leva
univerzalna spojka za
invalidski voziček



12 GARANCIJA

Izdelek je zajet v 24-mesečno zakonsko garancijo, ki začne teči z datumom dobave (zakonodajni odlok 24/2002) kupcu s strani skupine Antano in direktive CE 1999/44) za kakršne koli proizvodne napake.

V garancijskem obdobju se vzdrževanje invalidskih vozičkov izvaja neposredno na sedežu proizvajalca, pri čemer ga v celoti krije proizvajalec, ali v servisnih centrih po vsej državi.

Garancija ne krije delov, ki se zaradi svoje narave in namena obrabijo (npr. baterije, kolesa itd.).

Garancija ne krije:

- Škodo, ki nastane zaradi nepravilne uporabe ali uporabe, ki ni navedena v tem priročniku.
- Škodo, ki nastane zaradi nepravilne montaže s strani stranke.
- Škodo, ki nastane zaradi sprememb, popravil ali posegov s strani nepooblaščenih oseb.
- Stroške prevoza in pakiranja za vse izdelke v garanciji, ki jih je treba poslati, krije stranka.

Garancija v nobenem primeru ne predvideva odškodnine za škodo.

Rezervni deli so časovno na voljo v skladu z ustreznimi zakonskimi parametri.

Če stranka odkrije težave z izdelkom, mora o tem nemudoma obvestiti proizvajalca ali njegovega pooblaščenega zastopnika v svoji državi in navesti natančne podrobnosti o odkriti napaki v primerjavi s podatki na tipski ploščici, pritrjeni na pripomoček.

Stranka bo po dogovoru s proizvajalcem ali pooblaščenim zastopnikom pripomoček poslala v popravilo v okviru garancije.

Med garancijskim obdobjem bo v proizvajalčevem obratu opravljen tehnični poseg, ki bo ugotovil tudi, ali je tehnična težava posledica proizvodne napake ali drugega vzroka.

Ta priročnik mora lastnik hraniti in ostati skupaj z invalidskim vozičkom, da se garancija lahko upošteva.

Garancijsko obdobje začne teči z datumom dobave.



Vsako resno nesrečo, ki se zgodi v povezavi z napravo, je treba sporočiti podjetju Antano Group S.r.l. na naslov tecnico@antanogroup.com in Ministrstvu

Antano Group S.r.l

Via delle Industrie 10, Zona Ind.le Sant'Eraclio 06034 Foligno (PG) - ITALIA

Tel. +39 0742/381269 Faks +39 0742/386574
www.antanogroup.com info@antanogroup.com

Sistema di gestione certificato:
Certificiran sistem upravljanja: ISO 9001: 2015
ISO 13485: 2016

Pooblašćeni prodajalec in serviser:
SOČA OPREMA d.o.o., Linhartova cesta 49A, 1000 Ljubljana

SOČA OPREMA
MEDICINSKI PRIPOMOČKI

© Avtorske pravice Antano Group S.r.l.

Tutti i diritti sono riservati. Nessuna parte del documento può essere fotocopiata, riprodotta o tradotta in un'altra lingua senza previo consenso scritto della Antano Group S.r.l.

Vse pravice pridržane. Nobenega dela tega dokumenta ni dovoljeno fotokopirati, reproducirati ali prevajati v drug jezik brez predhodnega pisnega soglasja podjetja Antano Group S.r.l.